

# Treppensteigsystem

escalino

Bedienungsanleitung



Ideen bewegen mehr



### CE-Konformitätserklärung

Die Firma AAT Alber Antriebstechnik GmbH erklärt hiermit, dass die Produkte des Treppensteigsystems **escalino** nach den einschlägigen Bestimmungen der EG-Richtlinie 93/42/EWG entwickelt und gefertigt wurden.

Bei einer nicht mit der Firma AAT Alber Antriebstechnik GmbH abgestimmten Änderung der oben beschriebenen Geräte verliert diese Erklärung ihre Gültigkeit.



Hersteller-Unterschrift:

Markus Alber  
Geschäftsführender Gesellschafter  
AAT Alber Antriebstechnik GmbH

Das Treppensteigsystem **escalino** wurde bei der Prüf- und Zertifizierstelle Berlin-Cert an der Technischen Universität Berlin geprüft und nach dem Normentwurf für Treppenfahrzeuge ISO/FDIS 7176-23 und der DIN EN 12182 erfolgreich getestet



### AAT Alber Antriebstechnik GmbH

Postfach 10 05 60 · D-72426 Albstadt  
Tel. +49.74 31.12 95-0 · Fax +49.74 31.12 95-35  
info@aat-online.de · www.aat-online.de

## Inhaltsverzeichnis

	CE-Konformitätserklärung . . . . .	2
	Inhaltsverzeichnis . . . . .	3
<b>1</b>	<b>Allgemeines . . . . .</b>	<b>5</b>
1.1	Schulung . . . . .	5
1.2	Wartung und Pflege . . . . .	5
1.3	Garantie und Haftung . . . . .	5
<b>2</b>	<b>Produktbeschreibung . . . . .</b>	<b>6</b>
2.1	Bestimmungsgemäßer Gebrauch . . . . .	6
2.2	Geräte-Gesamtübersicht . . . . .	7
2.3	Technische Daten . . . . .	8
2.4	Maßskizze . . . . .	8
<b>3</b>	<b>Montage . . . . .</b>	<b>9</b>
3.1	Rückenteil aufklappen . . . . .	9
3.2	C-Teil mit Sitz am Fahrwerk befestigen . . . . .	9
3.3	Armlehnen. . . . .	10
<b>4</b>	<b>Sicherheitshinweise. . . . .</b>	<b>11</b>
4.1	Schulung . . . . .	11
4.2	Sicherheitsbremsen . . . . .	11
4.3	Steigfußbelag . . . . .	11
4.4	Belastung . . . . .	11
4.5	Steigmechanismus. . . . .	11
4.6	Wartung und Pflege . . . . .	11
4.7	Beschaffenheit der Fahrwege . . . . .	11
4.8	Akkuladung . . . . .	12
<b>5</b>	<b>Inbetriebnahme. . . . .</b>	<b>13</b>
5.1	Maximale Tragkraft . . . . .	13
5.2	Folientastatur . . . . .	13
5.3	Sicherheitsbremsen . . . . .	13
5.4	Steigfußbelag . . . . .	13
<b>6</b>	<b>Bedienungshinweise . . . . .</b>	<b>14</b>
6.1	AUF/AB-Schalter. . . . .	14
6.2	Folientastatur . . . . .	14
6.3	Steigbeine. . . . .	15
6.4	Sicherheitsbremsen . . . . .	15
6.5	Personenbeförderung mit dem <b>escalino</b> . . . . .	16
6.6	Fahren auf der Ebene . . . . .	17
6.7	Transport . . . . .	17
6.8	Treppensteigsystem ankippen. . . . .	18
6.9	Fahren auf der schiefen Ebene . . . . .	18
6.10	Treppensteigen - Aufwärts . . . . .	19
6.11	Treppensteigen - Abwärts . . . . .	22
6.12	<b>escalino</b> auf der Treppe ablegen. . . . .	24
<b>7</b>	<b>Zubehör . . . . .</b>	<b>25</b>
7.1	Ladegerät . . . . .	25
7.2	Kfz-Spannungswandler . . . . .	25



---

<b>8</b>	<b>Wartung und Pflege</b>	26
8.1	Prüfplakette	26
8.2	Anwenderwechsel	26
8.3	Ladegeräte	26
8.4	Akkupack	27
8.5	Sicherungen	27
8.6	Bremsbelag prüfen	28
8.7	Steigfußbelag prüfen	28
8.8	Reinigung	29
8.9	Entsorgung	29
<b>9</b>	<b>Garantie und Haftung</b>	30
9.1	Garantie	30
9.2	Haftung	30

## 1 Allgemeines

Herzlichen Glückwunsch zum Erwerb Ihres **escalino**.

Dieses Treppensteigsystem wird Ihnen in kürzester Zeit zu einem unentbehrlichen Helfer bei der Beförderung von gehbehinderten Personen werden.

Mit dem **escalino** können Sie Personen sicher und ohne große Mühe über Treppen auf und ab befördern; selbst Wendeltreppen stellen kein Problem dar.

Das Fahren auf schiefen Ebenen ist ebenfalls möglich. Die beidseitigen Sicherheitsbremsen gewährleisten die nötige Sicherheit.

Für die Beförderung auf Ebenen ist der **escalino** ebenfalls gut geeignet; er ist raumsparend, leicht und wendig.

Der **escalino** kann Treppen mit einer max. Stufenhöhe von 21 cm überwinden. Die minimale Auftrittstiefe beträgt 12 cm, unabhängig von der Treppenart (Wendeltreppen oder gerade Treppen).

Die benötigte Treppenbreite bei geraden Treppenverläufen beträgt die Breite des **escalino** plus mind. 10 cm Rangierfreiheit.

Die minimale Plattformgröße für U-förmige Treppen ist abhängig von Faktoren wie Körpergröße der Bedienperson, etc. Hierzu berät Sie gerne der AAT-Außendienst oder Ihr geschulter Fachhändler.

### 1.1 Schulung

Die Bedienungsanleitung vermittelt Ihnen schrittweise die erforderlichen Kenntnisse für den sicheren Umgang mit dem **escalino**, denn die Handhabung des **escalino** erfordert eine gewisse Fertigkeit.

Aus Sicherheitsgründen darf der **escalino** nur durch geschultes Personal bedient werden.

Lesen Sie vor der ersten Inbetriebnahme die Bedienungsanleitung sorgfältig durch, und achten Sie besonders auf die Warn- und Sicherheitshinweise.

### 1.2 Wartung und Pflege

Zur wichtigsten Pflege zählt das Aufladen der Blei-Akkumulator-Batterien. Sie sind im Gerät fest installiert und sind nach jedem Gebrauch aufzuladen.

Ansonsten ist Ihr **escalino** wartungsarm und benötigt kaum besondere Wartung und Pflege. Ausführliche Hinweise zu diesem Thema finden Sie in Kapitel 8.

### 1.3 Garantie und Haftung

Für Schäden, die durch Nichtbeachtung der Hinweise in der Bedienungsanleitung entstanden sind, übernehmen wir keine Haftung (siehe ausführliche Erläuterung im Kapitel 9).



## 2 Produktbeschreibung

### 2.1 Bestimmungsgemäßer Gebrauch

Verwenden Sie das Treppensteigsystem **escalino** ausschließlich zur Beförderung von gehbehinderten Personen.

Diese Personen sollten in der Lage sein, selbständig zu sitzen; andernfalls sollte zur Absicherung ein Beckengurt verwendet werden. Beckengurte werden als Zubehör von der Firma AAT Alber Antriebstechnik GmbH angeboten.

Bitte beachten Sie, dass zur Vermeidung von Verletzungen beim Transport die Arme der zu transportierenden Person nicht über die Armlehnen hinausragen.

- ☞ Das Treppensteigsystem **escalino** darf aus Sicherheitsgründen nicht auf Rolltreppen und Laufbändern verwendet werden! Der Transport von Stückgut mit dem **escalino** wird ausdrücklich untersagt!
- ☞ Der **escalino** darf aus Sicherheitsgründen nur von geschulten Personen bedient werden. Lassen Sie deshalb den **escalino** nie unbeaufsichtigt stehen.



Fahren auf der Ebene



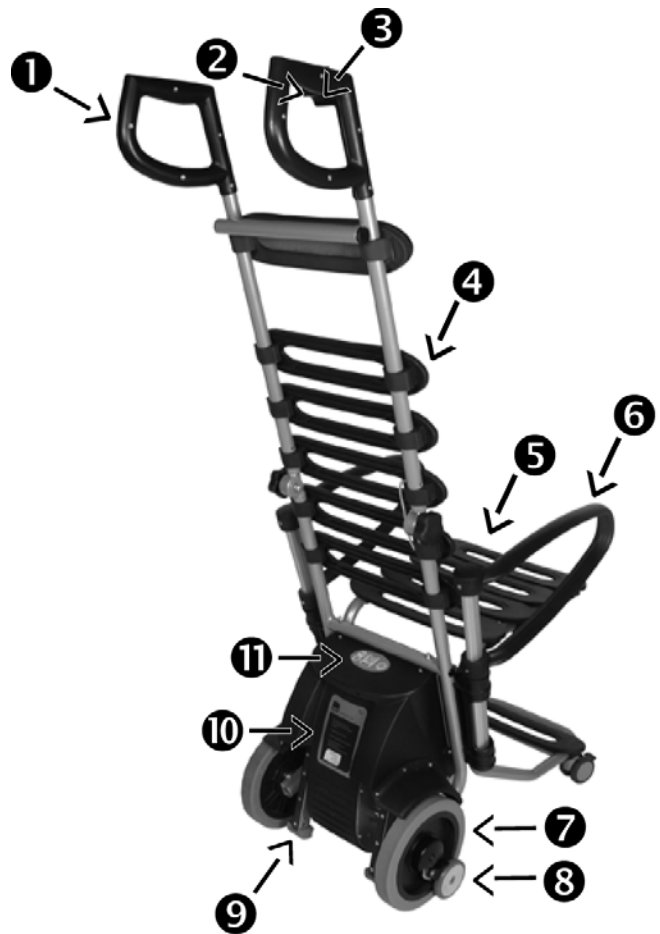
Wendeltreppen überwinden



Fahren auf der schiefen Ebene

## 2.2 Geräte-Gesamtübersicht

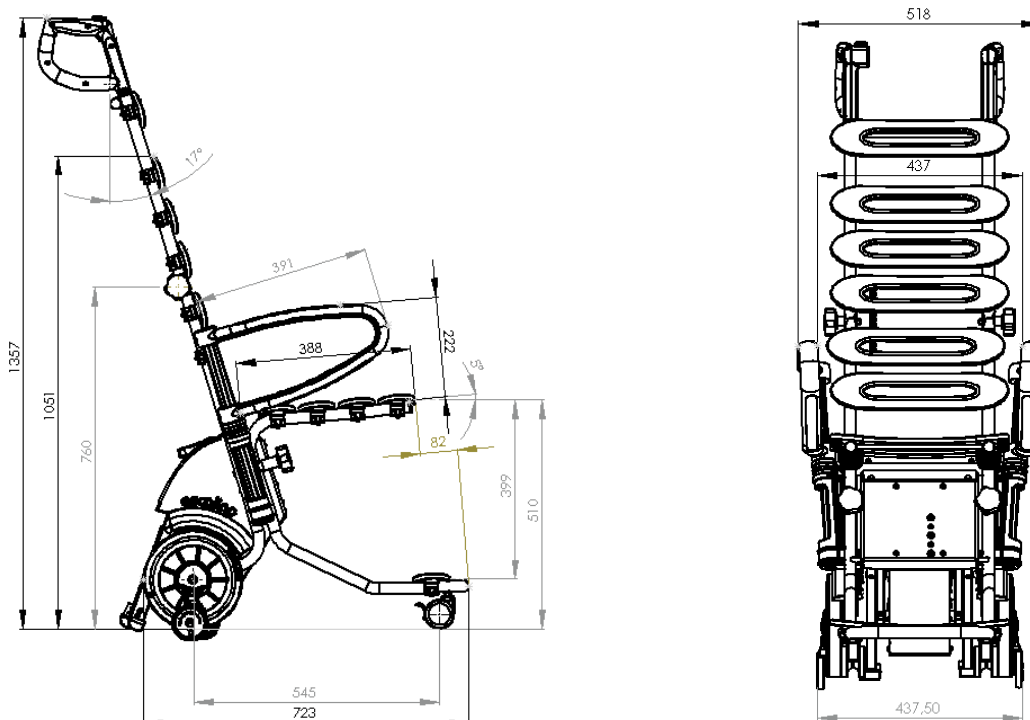
- 1 = Handgriff
- 2 = Schlüsselschalter
- 3 = AUF/AB-Schalter
- 4 = Rückenteil (kippter)
- 5 = C-Teil mit Sitz (abnehmbar)
- 6 = Armlehne, wegklappbar
- 7 = Laufrad
- 8 = Sicherheitsbremse
- 9 = Steigbein und Steigfuß
- 10 = Antriebseinheit
- 11 = Folientastatur



### 2.3 Technische Daten:

Abmessungen	Höhe = 1357 mm Höhe (zusammengeklappt) = 760 mm Breite ohne Armlehnen = 437 mm Breite mit montierten Armlehnen = 518 mm Tiefe mit Fußstütze = 723 mm
Eigengewicht	Fahrwerk = 24,5 kg, C-Teil mit Sitz = 4,0 kg, beide Armlehnen = 1,5 kg, Gesamtgewicht = 30 kg
Max. Tragkraft	100 kg
Akkumulatoren	2 x 12 V / 5 Ah (gasdicht)
Gleichstrommotor	24 V
Steiggeschwindigkeit	ca. 10 Stufen / Minute
Kapazität mit einer Akkuladung	8 - 12 Stockwerke (entspricht 120 - 180 Stufen), je nach Belastung
Max. Treppenstufenhöhe	21 cm
Lager-/Betriebstemperatur: Gerät	0° C bis + 60° C / - 30° C bis + 50° C
Lager-/Betriebstemperatur: Akku	0° C bis + 60° C / - 30° C bis + 50° C
Geräuschangaben	Der A-bewertete Schalldruckpegel des Gerätes beträgt typischerweise unter 70 dB (A)
Vibrationsangaben	Der gewichtete Effektivwert der Beschleunigung, dem die oberen Körpergliedmaße ausgesetzt sind, liegt typischerweise unter 2,5m/s <sup>2</sup>

### 2.4 Maßskizze:





### 3 Montage

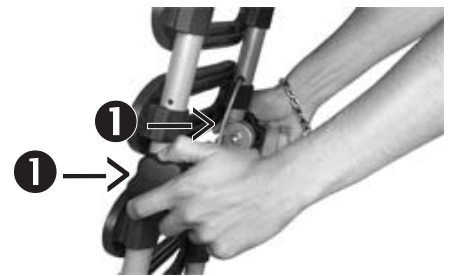
Mit wenigen Handgriffen können Sie den **escalino** schnell montieren und genauso schnell wieder demontieren.

Die Montage erfolgt über verschiedene Fixierungen und Feststellgriffe.

#### 3.1 Rückenteil aufklappen

Das Rückenteil kann mit Hilfe der Verzahnung senkrecht aufgeklappt werden. Danach mit den Feststellknöpfen ❶ befestigen.

- ☞ Bitte prüfen Sie immer nach, ob das Rückenteil wirklich sicher befestigt ist.



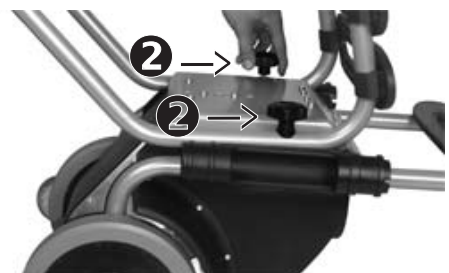
#### 3.2 C-Teil mit Sitz am Fahrwerk befestigen

Die Aufnahmebolzen des C-Teils mit Sitz in die entsprechenden Bohrungen am Fahrwerk einsetzen.





Die Feststellknöpfe ❷ fest anziehen, damit das C-Teil sicher am Fahrwerk fixiert ist.

- ☞ Bitte prüfen Sie immer nach, ob das C-Teil wirklich sicher am Fahrwerk befestigt ist.




### 3.3 Armlehnen

Auf beiden Seiten die Armlehnen einsetzen.

-  Achten Sie darauf, dass die Armlehnen vollständig in der Aufnahme stecken.
-  Je nach Körperumfang können die Armlehnen vertauscht werden. Somit verbreitert bzw. verkleinert sich die Sitzbreite.



## 4 Sicherheitshinweise

 Für die sichere Benutzung ist es wichtig, dass Sie alle Warnungen und Hinweise dieser Bedienungsanleitung, sowie die der Warn- und Hinweisschilder auf dem **escalino** genau beachten.

**4.1 Schulung:** Der **escalino** darf nur von geschulten Personen bedient werden. Außerdem sollten die bedienenden Personen in der Lage sein, ca. 1/3 ihres eigenen Körpergewichts zu heben. Minderjährige dürfen mit dem **escalino** nicht arbeiten. Ausgenommen sind Jugendliche über 16 Jahre, die unter Aufsicht ausgebildet wurden. Beim Bedienen muss rutschfestes Schuhwerk getragen werden.

**4.2 Sicherheitsbremsen:** Prüfen Sie vor jeder Inbetriebnahme die Sicherheitsbremsen (siehe Kapitel 6.4 und 8.6). Die Sicherheitsbremsen und insbesondere die geriffelte Oberfläche der Bremsstrommel in den Felgen müssen zur Gewährleistung einer optimalen Bremswirkung wöchentlich mit Spiritus gereinigt werden.

 Niemals zur Reinigung der Sicherheitsbremsen Seifenlauge oder schmierende Reinigungsmittel verwenden.


Nach jeder Reinigung müssen die Sicherheitsbremsen überprüft werden, wie in Kapitel 6.4 beschrieben.

**4.3 Steigfußbelag:** Prüfen Sie regelmäßig, ob die Steigfußbeläge noch ausreichen (siehe Kapitel 8.7).

**4.4 Belastung:** Die angegebene max. Tragkraft darf nicht überschritten werden (siehe auch Kapitel 5.1). Mit dem **escalino** ist der Transport von Stückgut nicht zulässig!

**4.5 Steigmechanismus:** Die Steigeinheit mit den Steigbeine ist zum größten Teil vom Gehäuse abgedeckt. Achten Sie dennoch darauf, dass Sie während des Steigvorganges keine Hände oder Füße in den rotierenden Bereich bringen. Halten Sie stets einen ausreichenden Sicherheitsabstand.

**4.6 Wartung und Pflege:** Achten Sie darauf, dass das Gerät nach jedem Gebrauch aufgeladen wird. Bei längerem Stillstand den **escalino** bitte ausschalten. Beim Blockieren der Arbeitselemente den **escalino** sofort abschalten.

 Reparaturen dürfen nur vom Hersteller oder von autorisierten Fachhändlern durchgeführt werden. Verwenden Sie nur Original AAT-Zubehörteile.

Beachten Sie bitte die ausführlichen Wartungs- und Pflegehinweise im Kapitel 8.

**4.7 Beschaffenheit der Fahrwege:** Bitte sorgen Sie für rutsch- und stolperfreie Fahrwege. Vermeiden Sie das Fahren auf schadhafte Teppichbelägen, Schnee, Glatteis usw.

 Der **escalino** darf nicht bei Nässe eingesetzt werden.

**4.8 Akkuladung:** Der **escalino** sollte nur mit vollem Akku betrieben werden. Die Akkukapazität können Sie über die Anzeige an der Folientastatur überwachen

- ☞ Sollte der Akku in seinen Reservebereich (rote LED blinkt) geraten ertönt ein Signalton. Dieser wiederholt sich alle 15 Sekunden.
- ☞ Die volle Akkukapazität wird erst nach 8-10maligem Entladen und wieder Aufladen erreicht.

## 5 Inbetriebnahme

### 5.1 Maximale Tragkraft

Beachten Sie bitte, dass die maximale Tragkraft von 100 kg nicht überschritten wird.

### 5.2 Folientastatur

An der Folientastatur ❶ können Sie das Gerät "Ein" und "Aus" schalten, die Akkukapazität überwachen und die Einzelstufenschaltung aus- und wieder einschalten.

### 5.3 Sicherheitsbremsen

Prüfen Sie vor jeder Inbetriebnahme die Sicherheitsbremsen ❸ an beiden Rädern.

Ausführliche Hinweise siehe Kapitel 6.4 und 8.6.

### 5.4 Steigfußbelag

Prüfen Sie regelmäßig, ob die Steigfußbeläge ❷ an beiden Seiten ausreichen.

Erläuterungen finden sie im Kapitel 8.7.



## 6 Bedienungshinweise

Bevor wir zu den eigentlichen Bedienungshinweisen kommen, möchten wir Ihnen die wichtigsten Komponenten vorstellen.

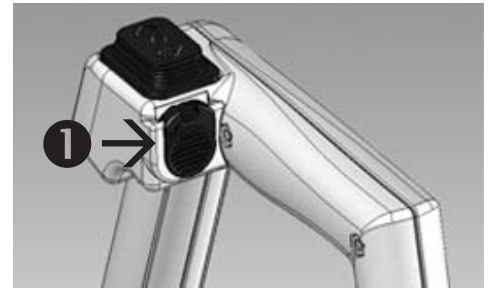
### 6.1 AUF/AB-Schalter

Über den Schalter am rechten Handgriff wird der Steigmechanismus für das Auf- bzw. Abwärtssteigen aktiviert.

- ☞ Bevor Sie den Auf/Ab-Schalter betätigen, schalten Sie bitte das Gerät wie in Kapitel 6.2.1. beschrieben ein.

#### 6.1.1 Schlüsselschalter

- ☞ Der Auf/Ab-Schalter funktioniert allerdings nur wenn Sie den Schlüsselschalter ❶ in die dafür vorgesehene Aufnahme einschieben. Achten Sie darauf dass der Chip spürbar einrastet, nur dann ist ein störungsfreier Umgang mit dem **escalino** gewährleistet.
- ☞ Wird der Schlüsselschalter nicht eingesetzt, kann der **escalino** zwar eingeschaltet aber nicht gefahren werden. Somit ist gewährleistet, dass fremde Personen den **escalino** nicht benutzen können.



### 6.2 Folientastatur

#### 6.2.1 EIN/AUS-Taster (ON/OFF-Taster)

Mit dem EIN/AUS-Taster (ON/OFF-Taster) ❶ auf der Folientastatur können Sie den **escalino** "Ein" oder "Aus" schalten.

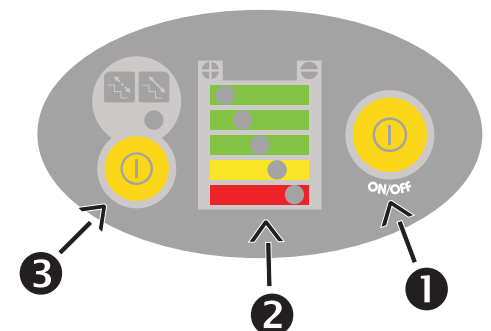
Der **escalino** ist mit einer Abschaltel Elektronik ausgestattet; wenn er eingeschaltet ist und dann 5 Minuten lang nicht benutzt wird, schaltet die Abschaltel Elektronik das Gerät selbsttätig aus. In diesem Fall können Sie den **escalino** nur dann wieder benutzen, wenn Sie den EIN/AUS-Taster erneut betätigen.

#### 6.2.2 Akkukapazität

Auf der Folientastatur wird die Kapazität Ihres Akkupacks ❷ angezeigt. Befindet sich die Anzeige im "grünen" Bereich ist Ihr Akku voll geladen. Ist die Anzeige im "gelben", dann ist die Akkukapazität gering. Der Akkupack sollte wieder aufgeladen werden.

Erreicht die Akkukapazitätsanzeige den roten Bereich (LED blinkt), so ertönt ein Signalton. Dieser wiederholt sich alle 15 Sekunden.

- ☞ Die Akkukapazität reicht ab dem ersten Signalton für max. 25 - 35 Stufen (je nach Belastung).



### 6.2.3 Fehleranzeige

Mögliche Fehlerzustände werden durch Blinken der Leuchtdiode an der Akkukapazitätsanzeige angezeigt.

Schalten Sie im Fehlerfall zunächst das Gerät "Aus" und dann wieder "Ein". Wird der Fehler danach immer noch angezeigt, laden Sie im Falle der Unterspannung den Akku auf, in allen anderen Fällen verständigen Sie Ihren Fachhändler.

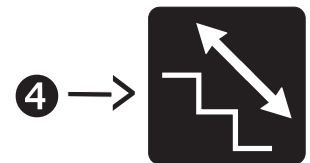
- ☞ Betätigen Sie den AUF/AB-Schalter erst nachdem das Gerät eingeschaltet ist. Sollten Sie dies nicht beachten, so blinkt die LED vier Mal. Schalten Sie in diesem Fall das Gerät "Aus" und dann wieder "Ein".

LED blinkt	erkannter Fehlerzustand
1 x	Ladebuchse defekt
2 x	Fehler, Platine (Fet)
3 x	Fehler, Platine (Relais)
4 x	Fahrschalter (AUF/AB-Schalter) defekt
5 x	Fehler, Motor

### 6.2.4 Einzelstufenschaltung

Auf der Folientastatur befindet sich der Taster für die Einzelstufe **3**. Sollten Sie die Einzelstufenschaltung nicht benötigen, können Sie diese manuell an der Folientastatur ausschalten. Die gelbe Leuchtdiode über dem Piktogramm mit dem durchgezogenen Pfeil **4** leuchtet auf, wenn die Einzelstufenschaltung ausgeschaltet ist.

- ☞ Bei jedem erneuten Einschalten ist die Einzelstufenschaltung aktiv.



### 6.3 Steigbeine

Die Steigbeine müssen per AUF/AB-Schalter eingezogen werden, wie im nebenstehenden Bild gezeigt:

- zum Fahren auf der Ebene und schiefen Ebene
- zum Überprüfen der Sicherheitsbremse
- beim Beginn des Treppensteigens (auf- und abwärts)

Zum Platz nehmen müssen die Steigbeine per AUF/AB-Schalter in Richtung AUF ausgefahren werden, so dass sie sich auf dem Boden abstützen (siehe Kapitel 6.5.1).



### 6.4 Sicherheitsbremsen

Am Fahrwerk befinden sich beidseitig Sicherheitsbremsen (siehe nebenstehendes Bild).

- ☞ Prüfen Sie vor jeder Inbetriebnahme die Sicherheitsbremsen.

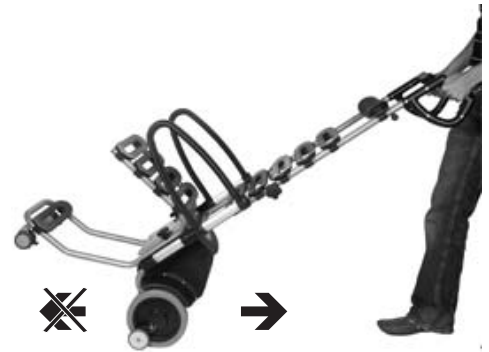
Die Bremswirkung kann auf zwei verschiedene Arten geprüft werden, wie in Kapitel 6.4.1 und 6.4.2 beschrieben.



#### 6.4.1 Prüfung der erforderlichen Bremswirkung auf der Ebene

Kippen Sie den **escalino** so weit nach hinten, bis die Rückenlehne eine beinahe waagrechte Stellung einnimmt (siehe nebenstehendes Bild).

Lässt sich der **escalino** in dieser Position durch Schieben an den Handgriffen nicht mehr vorwärts, sondern nur noch rückwärts von der Stelle rollen, ist die für einen sicheren Betrieb erforderliche Bremswirkung vorhanden (siehe nebenstehendes Bild).



#### 6.4.2 Prüfung der erforderlichen Bremswirkung an der obersten Treppenkante

☞ Führen Sie diesen Test nicht durch, wenn eine Person im Stuhl sitzt

Kippen Sie das Gerät in seine normale Steigposition und fahren Sie vorwärts an die oberste Treppenkante heran (wie beim Transport von Personen). Lässt sich der **escalino** nicht über die Treppenkante schieben, so ist die für einen sicheren Betrieb erforderliche Bremswirkung vorhanden.

☞ **Wichtiger Hinweis:** Tritt die Bremswirkung nicht ein, darf der **escalino** keinesfalls benutzt werden, verständigen Sie sofort den Hersteller oder Ihre regionale AAT-Vertretung.

#### 6.5 Personenbeförderung mit dem **escalino**

Beachten Sie, dass der **escalino** für "Ein-Mann-Bedienung" entwickelt worden ist und immer mit beiden Händen bedient werden muss.

☞ Üben Sie das Fahren auf der Ebene, der schiefen Ebene und das Treppensteigen mit dem **escalino** zunächst ohne Personen und stellen Sie auch beim Üben sicher, dass sich keine Personen im Gefahrenbereich unterhalb des Gerätes aufhalten.

☞ Die maximale Tragkraft (siehe Kapitel 5.1) darf auf keinen Fall überschritten werden.

☞ Bedienen Sie den **escalino** aus Sicherheitsgründen immer von Hinten und niemals seitlich.

Wenn Sie Personen im **escalino** Platz nehmen lassen, dann sind folgende Punkte (6.5.1 und 6.5.2) zu beachten:

##### 6.5.1 Sicherer Stand des **escalino**

Damit beim Platz nehmen der zu befördernden Person der **escalino** nicht wegrollt, müssen die Steigbeine so ausgefahren werden, dass sie sich auf dem Boden aufstützen (siehe nebenstehendes Bild).

Schalten Sie dazu den **escalino** mit dem EIN/AUS-Taster ein.

Betätigen Sie nun den AUF/AB-Schalter Richtung "Auf", bis die Steigbeine auf dem Boden aufliegen.





### 6.5.2 Armlehnen wegklappen bzw. abnehmen.

Zum Platznehmen der zu befördernden Person können die Armlehnen nach hinten geklappt werden. Hierzu einfach die Armlehnen anheben und nach hinten drehen.

Bei Bedarf können sie auch aus der Aufnahme herausgezogen werden. Nach dem Platznehmen der Person bringen Sie bitte die Armlehnen wieder in die Ausgangsposition.



### 6.6 Fahren auf der Ebene

Nachdem die Person ordnungsgemäß Platz genommen hat, können Sie die Person mit dem **escalino** problemlos auf Ebenen befördern, zuvor müssen Sie allerdings die Steigbeine einziehen.

- ☞ Schwellen überwinden Sie am besten, indem Sie mit dem **escalino** rückwärts an die Schwelle heranfahren und den **escalino** dann über die Schwelle ziehen.



### 6.7 Transport

Zum Transport schrauben Sie bitte das C-Teil wie in Kapitel 3.2 beschrieben ab und entfernen beide Armlehnen. Jetzt den AUF/AB-Schalter Richtung "Ab" betätigen, bis die Steigbeine auf dem Boden aufstehen. Klappen Sie nun wie in Kapitel 3.1 beschrieben, den **escalino** zusammen.

- ☞ Achten Sie darauf dass Sie immer die Feststellknöpfe fest anziehen.

Tragen Sie den **escalino**, indem Sie hinter den zusammengeklappten Treppesteiger stehen und ihn an den seitlichen Rohren halten.

- ☞ Beachten Sie das zu tragende Gewicht (24,5 kg).



## 6.8 Treppensteigsystem ankippen

Zum Treppensteigen und Befahren von schiefen Ebenen müssen Sie den **escalino** ankippen, was mit Hilfe der Steigbeine einfach zu machen ist.

1. Schalten Sie den **escalino** mit dem EIN/AUS-Taster ein.
2. Betätigen Sie nun den AUF/AB-Schalter Richtung "Ab" solange bis die Steigbeine die Laufräder ca. 1-2 cm vom Boden angehoben haben.
3. Stützen Sie Ihren Fuß am Antriebsgehäuse ab und kippen Sie den **escalino** leicht zu Ihnen her, bis das Gerät ausbalanciert ist.
4. Das Gerät ist dann ausbalanciert, wenn in den Handgriffen weder Druck noch Zug zu spüren sind.
5. Um nun auf der Ebene zu fahren, müssen die Steigbeine komplett eingezogen werden.

Wenn Sie den **escalino** zu stark kippen, stoppen die Sicherheitsbremsen den **escalino** in Vorwärtsrichtung.



## 6.9 Fahren auf der schiefen Ebene

Kippen Sie den **escalino** leicht an (siehe Kapitel 6.8).

- ☞ Aus Sicherheitsgründen sollte Ihnen eine weitere Person behilflich sein.

### 6.9.1 Abwärts fahren

Fahren Sie vorwärts an die schiefe Ebene heran. Zum Abbremsen den **escalino** etwas stärker kippen, damit die Sicherheitsbremsen greifen können.

### 6.9.2 Aufwärts fahren

Befahren Sie die schiefe Ebene rückwärts. Zum Abbremsen den **escalino** etwas stärker kippen, damit die Sicherheitsbremsen greifen können.



## 6.10 Treppensteigen - Aufwärts

Den Steigvorgang bewerkstelligen Sie in kürzester Zeit ohne Probleme, wenn Sie sich genau an die nachstehenden Anweisungen halten.

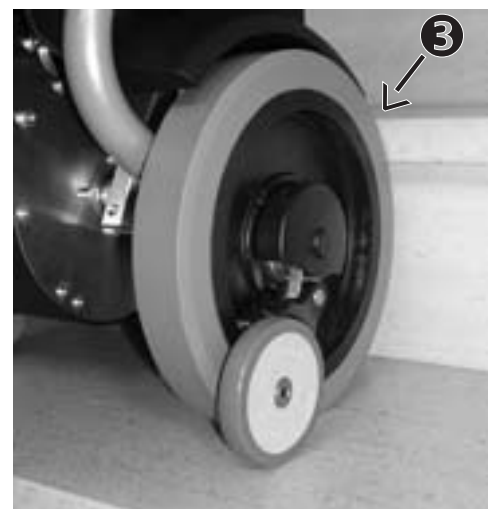
Zuvor noch ein Tipp:

- ☞ Ziehen Sie während des gesamten Steigvorgangs den **escalino** immer leicht nach hinten, d.h. halten Sie das Gerät immer unter Zug damit die Räder richtig auf der nächsthöheren Stufe aufsetzen können.
1. Schalten Sie den **escalino** mit dem EIN/AUS-Taster ein (siehe Kapitel 6.1).
  2. Ziehen Sie die Steigbeine mit dem AUF/AB-Schalter ganz ein (siehe Kapitel 6.3).
  3. Kippen Sie den **escalino** leicht an (siehe Kapitel 6.7).
  4. Fahren Sie mit dem **escalino** rückwärts an die Treppe heran ❶ und gehen Sie 2-3 Treppenstufen hoch ❷.



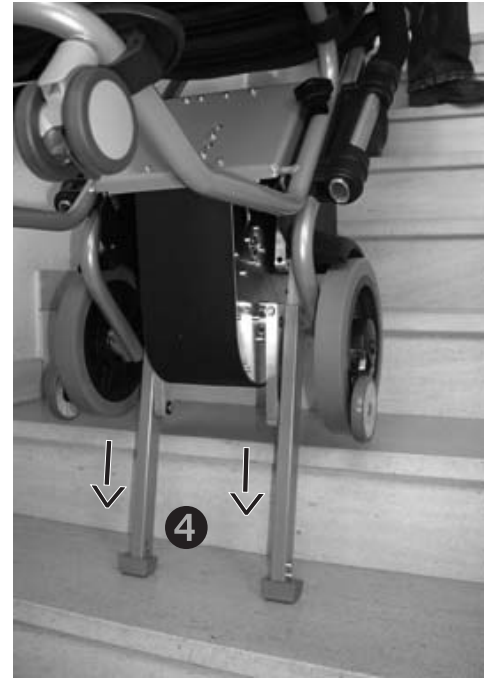
Das Gerät befindet sich nunmehr in seiner Anfangsstellung um aufwärts zu steigen.

- ☞ Achten Sie darauf, dass beide Laufräder an der untersten Stufe anliegen ❸.

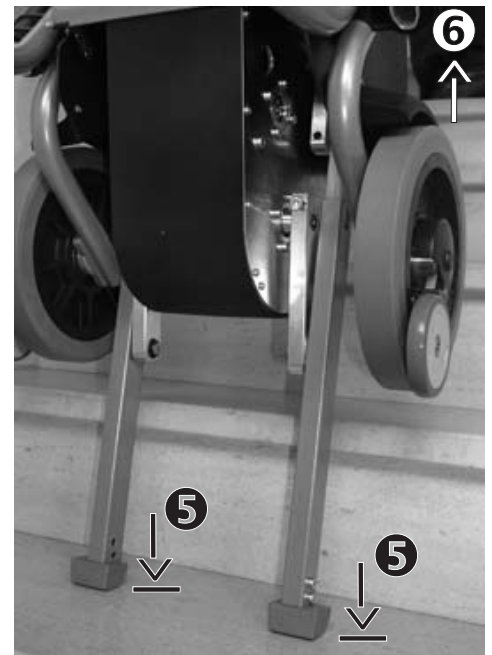


5. Der Steigvorgang vollzieht sich nun in zwei Takten pro Stufe.

Drücken Sie den AUF/AB-Schalter in Richtung "Auf" und der Steigvorgang beginnt damit, dass die Steigbeine von der Antriebseinheit nach unten ausgefahren werden **4**.

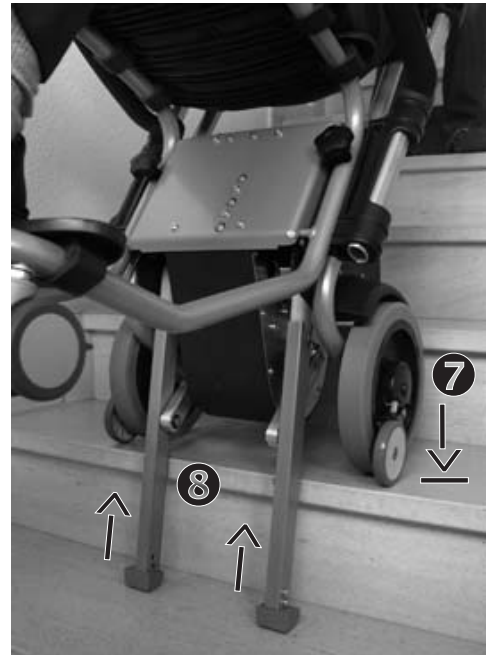


6. Nachdem die Steigbeine den Boden erreicht haben **5**, übernehmen diese die Last von den Laufrädern und die Laufräder mitsamt dem Gestell werden angehoben **6**.



7. Der 1. Takt ist beendet, wenn die Laufräder auf der nächsthöheren Stufe aufsetzen ⑦ und die Last wieder von den Steigbeinen übernehmen.
8. Der 2. Takt beginnt mit dem Einziehen der Steigbeine ⑧. Er ist beendet, wenn diese ihre höchste Position erreicht haben.

Da generell die Einzelstufenschaltung eingeschaltet ist, endet hier der Steigvorgang. Um weiter zu steigen betätigen Sie dann erneut den AUF/AB-Schalter in Richtung "Auf".



Weil der **escalino** beim Steigen aufwärts immer unter leichtem Zug gehalten wird, rollt er automatisch zur nächsten Stufe und erreicht so wieder seine Anfangsstellung.

Der Steigvorgang wiederholt sich nun, wie ab Punkt 5 beschrieben.



### 6.11 Treppensteigen - Abwärts

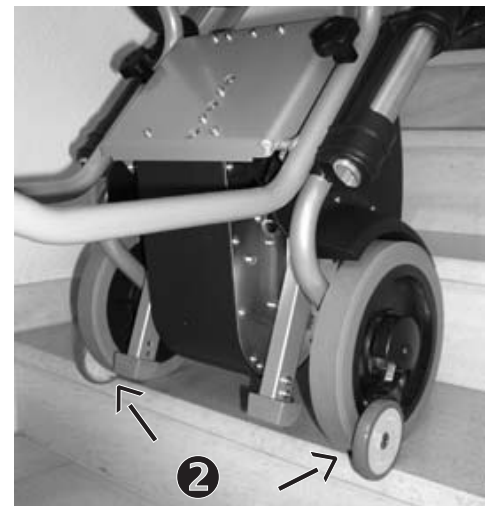
- ☞ Üben Sie bitte das Treppensteigen mit dem **escalino** unbedingt ohne Person.

Den Steigvorgang bewerkstelligen Sie in kürzester Zeit ohne Probleme, wenn Sie sich genau an die nachstehende Anweisung halten.

1. Schalten Sie den **escalino** mit dem EIN/AUS-Taster ein (siehe Kapitel 6.1).
2. Ziehen Sie die Steigbeine mit dem AUF/AB-Schalter ganz ein (siehe Kapitel 6.3).
3. Kippen Sie den **escalino** leicht an (siehe Kapitel 6.7).
4. Fahren Sie nun mit dem **escalino** vorwärts bis an die Treppenkante heran ❶.

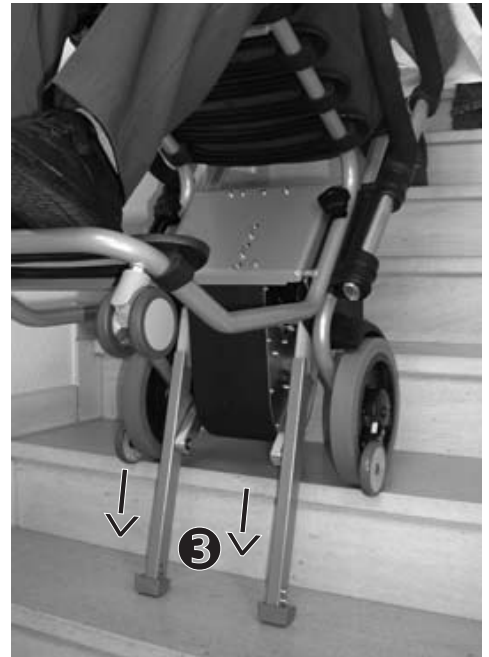


5. Die Sicherheitsbremsen ❷ verhindern, dass der **escalino** über die Treppenkante hinaus rollt.

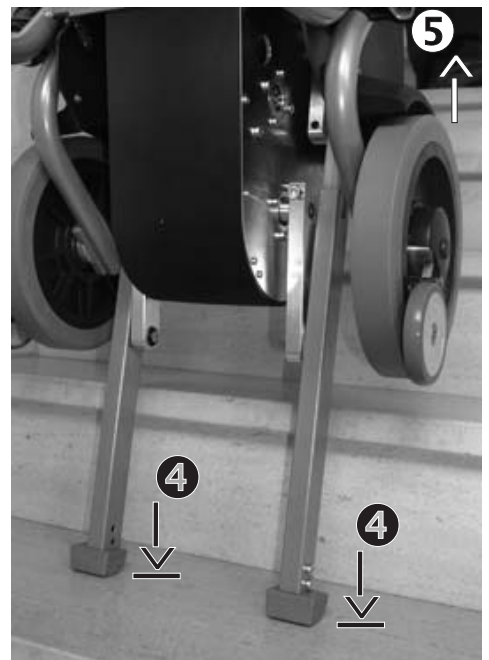




6. Drücken Sie den AUF/AB-Schalter in Richtung "Ab" und der Steigvorgang abwärts beginnt.
7. Von der Antriebseinheit werden die Steigbeine nach unten ausgefahren **3**.

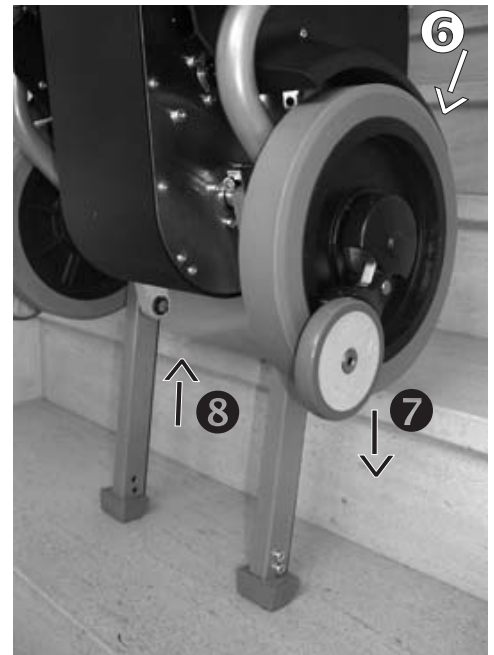


8. Nachdem die Steigbeine die untere Treppenstufe erreicht haben **4**, übernehmen die Steigbeine die Last von den Laufrädern und die Laufräder und das Gestell werden von der oberen Treppenstufe leicht angehoben **5**.



9. Nun werden die Laufräder mitsamt dem Gestell vorwärts bewegt ⑥.

Danach werden die Laufräder und das Gestell abgesenkt ⑦ indem die Steigbeine eingezogen werden ⑧, bis...



10. ...die Laufräder auf der nächsten Stufe aufsitzen (siehe Bild).

Da die Einzelstufenschaltung aktiviert ist, werden die Steigbeine noch in ihre höchste Position eingezogen und der Steigvorgang ist beendet.



11. Schieben Sie nun den **escalino** wieder bis zur Stufenkante vor, bis die Tastrollen der Sicherheitsbremsen den **escalino** stoppen.

Der Steigvorgang abwärts wird erst fortgesetzt, wenn der AUF/AB-Schalter in Richtung "Ab" erneut betätigt wird.

Das Treppensteigen abwärts wiederholt sich nun, wie ab Punkt 4 beschrieben.



### 6.12 **escalino** auf der Treppe ablegen

Im Notfall kann der **escalino** auf der Treppe abgelegt werden. Die Sicherheitsbremsen verhindern ein Abrollen.



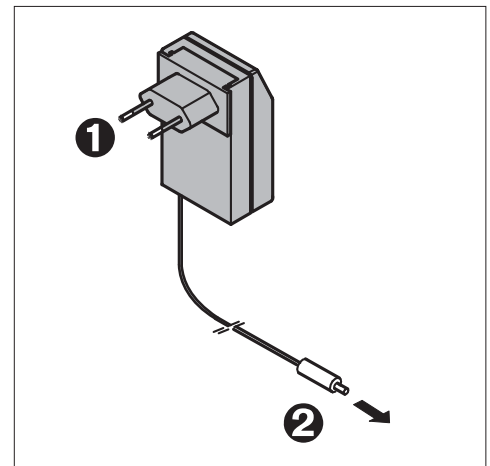


## 7 Zubehör

### 7.1 Ladegerät

Standardmäßig gehört das Ladegerät von AAT zum Lieferumfang. Stecker ❶ wird in die Netzsteckdose und Stecker ❷ in die Steckdose am Gehäuse eingesteckt.

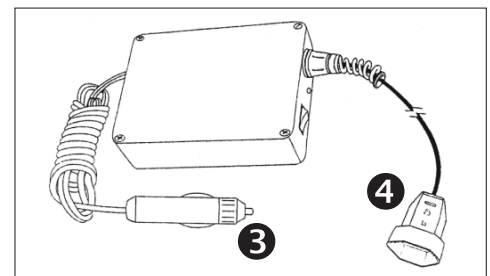
Über das Ladegerät wird eine Aufladung von 100% der Akkukapazität erreicht. Das Gerät schaltet automatisch auf Ladungserhaltung um, wenn die Blei-Akkus vollgeladen sind. Ein Überladen ist daher ausgeschlossen.



### 7.2 Kfz-Spannungswandler

Ein als Zubehör erhältlicher Kfz-Spannungswandler ist empfehlenswert, wenn Sie den **escalino** im Kraftfahrzeug transportieren. Der Spannungswandler von AAT ist für den Anschluss an 12 V Bordnetze ausgelegt. Er zerhackt die 12 V / 24 V-Gleichspannung und transformiert sie anschließend auf 230 V Wechselspannung.

Der Stecker des Kfz-Spannungswandlers ❸ wird im Auto in den Zigarettenanzünder oder die Bordnetz-Steckdose eingesteckt. In die Euro-Buchse des 230 V Wechselspannungsausgangs ❹ steckt man den Netzstecker ❶ des Automatik-Ladegeräts ein.



## 8 Wartung und Pflege

Um die Funktions- und Betriebssicherheit des **escalino** zu gewährleisten muss an dem Gerät, auch wenn keine äußeren Schäden oder Funktionsstörungen erkennbar sind, alle 2 Jahre eine Sicherheitstechnische Prüfung durchgeführt werden.

- ☞ Aus Sicherheitsgründen dürfen die Sicherheitstechnische Prüfung oder Reparaturen nur durch die Firma AAT Alber Antriebstechnik GmbH oder durch den geschulten Fachhandel durchgeführt werden.

Das Gerät selbst benötigt keine besondere Wartung und ist außer gelegentlicher Reinigung auch keine besondere Pflege erforderlich.

### 8.1 Prüfplakette

Am Gehäuse befindet sich eine Prüfplakette, auf welcher vermerkt ist, bis wann spätestens die nächste Sicherheitstechnische Prüfung durchgeführt werden muss.

### 8.2 Anwenderwechsel

Bei einem Anwenderwechsel (Wiedereinsatz) der Geräte empfehlen wir die Durchführung einer Sicherheitstechnischen Prüfung.



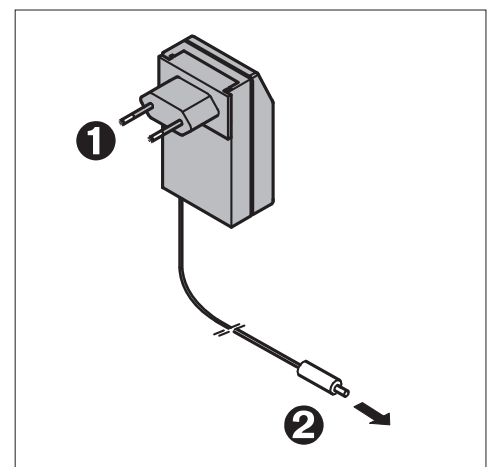
### 8.3 Ladegeräte

Benutzen Sie zum Laden des Akkupacks ausschließlich AAT-Ladegeräte.

#### 8.3.1 Automatik-Netzladegerät

Standardmäßig steht Ihnen das Automatik-Netzladegerät zur Verfügung. Stecker ❶ wird in die Steckdose und Stecker ❷ am Gehäuse eingesteckt.

Über das Automatik-Netzladegerät wird eine Aufladung von 100 % erreicht. Das Gerät schaltet auf Ladungserhaltung um, wenn die Blei-Akkus vollgeladen sind; ein Überladen ist daher ausgeschlossen. Dank dieser Ladungserhaltung kann das Automatik-Netzladegerät auch über Nacht eingesetzt werden.

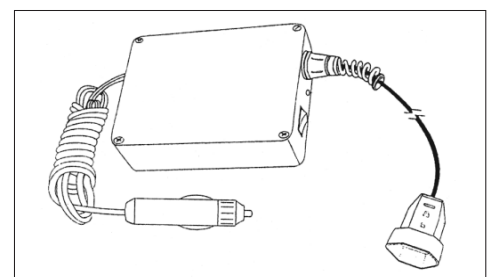


#### 8.3.2 Kfz-Spannungswandler

Der Spannungswandler bedarf keiner besonderen Wartung oder Pflege. Kontrollieren Sie aber den Spannungswandler regelmäßig und schützen Sie ihn vor Ölen, Fetten, aggressiven Reinigungsmitteln, Verdünnung und/oder Beschädigungen durch scharfe Kanten usw..

Servicearbeiten und Reparaturen am Kfz-Spannungswandler dürfen nur von autorisiertem Fachpersonal durchgeführt werden.


Die dem Spannungswandler gesondert beigelegte Bedienungsanleitung ist unbedingt zu beachten.



## 8.4 Akkupack

Die im Gehäuse enthaltenen, gasdichten Blei-Akkumulatoren 12 V / 5 Ah (kurz Blei-Akkus genannt) sollten nach jedem Gebrauch wieder geladen werden. Sie sind gasdicht, wartungsfrei, wiederaufladbar und von hoher Qualität.

Tipp:

-  Schließen Sie den **escalino** bei längerem Stillstand, der Ladungserhaltung wegen, immer am Ladegerät an. Dies schadet den Blei-Akkus nicht; im Gegenteil, es erhöht sogar die Lebensdauer.

**Tiefentladungen vermeiden:** Die Lebensdauer von Blei-Akkus hängt wesentlich von den Lade-/Entladezyklen ab; so können z.B. aus Blei-Akkus weit über 750 Teilentladungen und über 200 mal die volle Kapazität entnommen werden, wenn Tiefentladungen vermieden werden.

Tiefentladung von Blei-Akkus führt nicht nur zu deren Kapazitätsverlust, sondern verkürzt auch deren Lebensdauer. Vermeiden Sie deshalb Tiefentladungen dadurch, dass Sie die Blei-Akkus laden, wann immer dies möglich ist!

-  Laden ist Pflege Ihrer Blei-Akkus.

## 8.5 Sicherungen

Im Gehäuse befindet sich eine 30 Ampere Sicherung. Verständigen Sie bitte Ihren Fachhandel, falls diese Sicherung gewechselt werden muss.

## 8.6 Bremsbelag prüfen

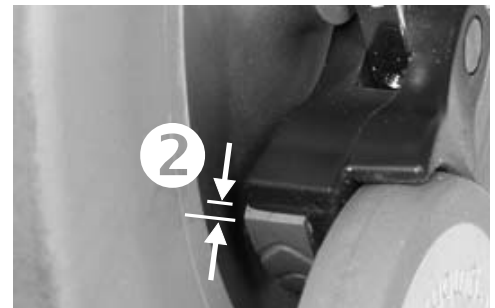
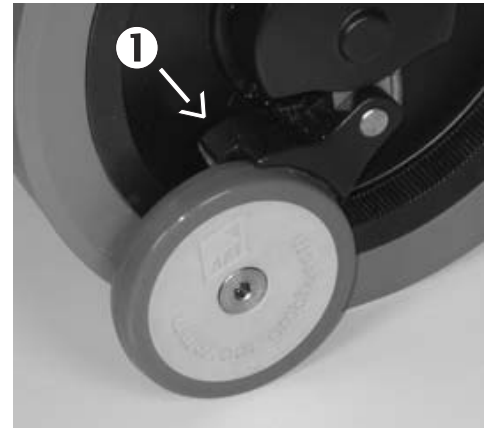
Die Bremsbelagdicke der Sicherheitsbremsen ❶ muss regelmäßig überprüft werden. Die Mindestbelagdicke ❷ beträgt 1 mm. Falls der Belag auf weniger als 1 mm abgenutzt ist, müssen die Bremsbeläge auf beiden Seiten ausgetauscht werden. Wenden Sie sich bitte dann an die Firma AAT Alber Antriebstechnik GmbH oder an Ihren Fachhändler.

- Überprüfen Sie die Bremsbeläge jedesmal bevor Sie den **escalino** benutzen (siehe Kapitel 4.2 und 6.4).

Zur Gewährleistung optimaler Bremswirkung müssen die Sicherheitsbremsen, insbesondere die geriffelte Oberfläche der Bremstrommeln in den Felgen, wöchentlich mit Spiritus gereinigt werden.

- Zur Reinigung der Bremsen niemals Seifenlauge oder schmierende Reinigungsmittel verwenden.

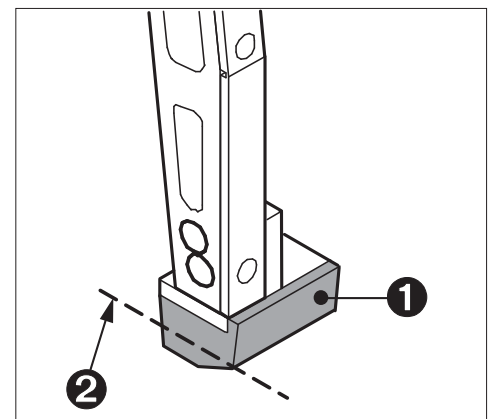
Nach der Reinigung müssen die Bremsen überprüft werden, wie in Kapitel 6.4 beschrieben.



## 8.7 Steigfußbelag prüfen

Regelmäßig müssen auch die Steigfußbeläge überprüft werden.


- Ist ein Steigfußbelag ❶ bis zur Kante ❷ abgenutzt oder ausgebrochen, müssen beide Steigfüße ausgetauscht werden.



## 8.8 Reinigung

Zur Reinigung der Sitzfläche, der Rückenlehne und der Armlehnen verwenden Sie bitte eine leichte Seifenlauge.

Mit Ausnahme der Sicherheitsbremsen (siehe Kapitel 8.6) reinigen Sie die restlichen Teile des **escalino** mit einem feuchten Tuch und einem milden, haushaltsüblichen Reinigungsmittel.

 Verwenden Sie aus Sicherheitsgründen bitte keinen Hochdruckreiniger!

## 8.9 Entsorgung

Ihr **escalino** und dessen Akkupack sind langlebige Produkte. Nach Ablauf der natürlichen Lebensdauer können Sie diese Komponenten an die AAT Alber Antriebstechnik GmbH oder deren Fachhändler zur Entsorgung zurückgeben.

Das Elektro- und Elektronikgeräte Gesetz (ElektroG) ist zum 24.03.2005 in Kraft getreten und regelt die Rücknahme und Entsorgung von elektrischen und elektronischen Altgeräten.

Gemäß der Hinweise des Bundesministerium für Umwelt (BMU) zur Anwendung des ElektroG gilt das Gerät **escalino** als Transportmittel und fällt damit nicht unter die Kategorie der im ElektroG §2 Abs. 1 Satz 1 genannten Geräte (Verweis auf die Richtlinie des Europäischen Parlaments (2002/96/EG)).



## 9 Garantie und Haftung

### 9.1 Garantie

Die AAT Alber Antriebstechnik GmbH übernimmt für Ihre Produkte vom Typ **escalino** (mit Ausnahme der Blei-Akkus) und alle Zubehörteile für den Zeitraum von 2 Jahren ab Empfangsdatum die Garantie, dass diese frei von Material- und Verarbeitungsfehlern sind.

Für Blei-Akkus - deren ordnungsgemäße Pflege vorausgesetzt - übernimmt die AAT Alber Antriebstechnik GmbH die Garantie für den Zeitraum von sechs Monaten ab Empfangsdatum.

Die Garantie auf den **escalino** erstreckt sich nicht auf Fehler, welche zurückzuführen sind auf:

- Unsachgemäße oder unzureichende Wartung durch den Kunden.
- Unberechtigte bauliche Veränderungen oder nicht bestimmungsgemäßen Gebrauch.
- Nutzung des **escalino** über die angegebene maximale Transportlast hinaus.
- Unsachgemäßes Laden der Blei-Akkumulator-Batterien.

### 9.2 Haftung

Die AAT Alber Antriebstechnik GmbH ist als Hersteller des **escalino** nicht verantwortlich für eventuell auftretende Schäden, wenn:

- Der **escalino** unsachgemäß gehandhabt wurde.
- Reparaturen bzw. Montage von nicht autorisierten Personen durchgeführt wurden.
- Der **escalino** nicht entsprechend dieser Bedienungsanleitung benutzt wurde.
- Fremde Teile angebaut bzw. mit dem **escalino** verbunden wurden.
- Teile des **escalino** abmontiert wurden.
- Der **escalino** über die angegebene maximale Transportlast hinaus belastet wurde.



Ideen bewegen mehr

**escalino**

---



Ideen bewegen mehr

**escalino**

---



**AAT Alber Antriebstechnik GmbH**

Postfach 10 05 60 · D-72426 Albstadt  
Tel. +49.74 31.12 95-0 · Fax +49.74 31.12 95-35  
info@aat-online.de · www.aat-online.de