

Montascale

escalino 120 kg

Traduzione delle istruzioni per l'uso originale

I



Ideen bewegen mehr



CE-Dichiarazione di conformità

La ditta AAT Alber Antriebstechnik GmbH dichiara che i montascale della serie **escalino** rispettano la direttive europea 2007/47/EG e 2006/42/EG, per quanto riguarda lo sviluppo e la costruzione.

In caso di modifiche ai sopracitati apparecchi, non accordate con la ditta AAT Alber Antriebstechnik GmbH, questa dichiarazione di conformità perde la sua validità.



Firma del produttore:

Markus Alber
Socio Amministratore
AAT Alber Antriebstechnik GmbH

Il montascale **escalino** è stato testato presso l'Università Tecnica di Berlino nella sezione controlli e certificazioni Berlin-Cert con esito positivo seguendo le normative per i montascale ISO 7176-23 e DIN EN 12182.

Importatore esclusivo per l'Italia **MEDIMEC INTERNATIONAL S.R.L**

Via Proventa n. 52 · 48018 Faenza (RA)

Tel.: 0546.46870 · Fax: 0546.46467

medimec@medimec.it · www.medimec.it



AAT Alber Antriebstechnik GmbH

Postfach 10 05 60 · D-72426 Albstadt
Tel. +49.74 31.12 95-0 · Fax +49.74 31.12 95-35
info@aat-online.de · www.aat-online.de

Indice

	Dichiarazione di conformità CE	2
	Indice	3
1	In generale	5
1.1	Istruzione	5
1.2	Manutenzione e cura	5
1.3	Garanzia e responsabilità	5
2	Descrizione del prodotto	6
2.1	Uso secondo le norme	6
2.2	Prospetto generale dell'apparecchio	7
2.3	Dati tecnici	8
2.4	Misure	9
3	Montaggio	10
3.1	Fissaggio dello schienale	10
3.2	Fissaggio del seggiolino	10
3.3	Braccioli	11
4	Riferimenti alla sicurezza	12
4.1	Addestramento	12
4.2	Freni di sicurezza	12
4.3	Tamponi della staffa di avanzamento	12
4.4	Portata	12
4.5	Meccanismo d'avanzamento	12
4.6	Manutenzione e cura	12
4.7	Condizioni delle superfici ove si usa l'apparecchio	12
4.8	Ricarica delle batterie	13
4.9	Trasporto	13
5	Messa in funzione	14
5.1	Portata massima	14
5.2	Pannello di controllo	14
5.3	Freni di sicurezza	14
5.4	Tamponi della staffa di avanzamento	14
6	Istruzioni all'uso	15
6.1	Pulsante salita/discesa	15
6.2	Pannello di controllo	15
6.3	Staffe di appoggio	16
6.4	Freni di sicurezza	16
6.5	Il trasporto delle persone con l' escalino	17
6.6	Utilizzo sul piano	18
6.7	Trasporto	18
6.8	Inclinazione dell'apparecchio	19
6.9	Utilizzo sul piano inclinato	19
6.10	Salire le scale	20
6.11	Scendere le scale	23
6.12	Appoggiare l' escalino sulla scala	25
7	Accessori.	26
7.1	Caricabatterie automatico	26
7.2	Invertitore di corrente per ricarica in automobile	26



8	Manutenzione e cura	27
8.1	Etichetta di controllo	27
8.2	Reciclaggio	27
8.3	Caricabatterie	27
8.4	Accumulatori	28
8.5	Fusibile	28
8.6	Controllo gommini dei freni	29
8.7	Controllo dei gommini delle staffe di appoggio	29
8.8	Pulizia	30
8.9	Smaltimento	30
9	Garanzia e responsabilità	31
9.1	Garanzia	31
9.2	Responsabilità	31

1 In generale

Congratulazioni per l'acquisto del suo **escalino**.

Questo montascale è un aiuto indispensabile per il trasporto delle persone inferme o con problemi di mobilità.

Con l'**escalino** si possono salire e scendere in sicurezza tutti i tipi di scale anche a chiocciola e strette senza alcuna fatica da parte dell'assistente.

Anche l'utilizzo su superfici inclinate è ugualmente possibile. Una coppia di freni garantisce la necessaria sicurezza.

L'**escalino** si presta molto bene anche sulle superfici piane, poiché è compatto, leggero e maneggevole.

L'**escalino** può superare scalini di altezza massima 21 cm. La profondità minima dello scalino indipendentemente dal tipo di scala (dritta, a chiocciola, ecc.) è di 12 cm.

La larghezza della scala deve essere almeno maggiore di 10 cm rispetto a quella dell'**escalino**.

Le dimensioni minime del pianerottolo per l'utilizzo del montascale dipendono dall'abilità di gestione dell'assistente, dall'altezza dell'utente, da eventuali ostacoli presenti, ecc..

I nostri collaboratori sono a disposizione per ulteriori chiarimenti.



1.1 Istruzione

Questo manuale per il corretto utilizzo dell'**escalino** fornisce tutti gli accorgimenti necessari per una gestione sicura dell'apparecchio.

La gestione dell'**escalino** richiede una certa pratica. Per motivi di sicurezza l'**escalino** deve essere gestito soltanto da persone che sono state istruite all'uso.

Prima dell'impiego dell'apparecchio, leggere attentamente le istruzioni d'uso, facendo particolarmente attenzione ai richiami inerenti la sicurezza.

1.2 Manutenzione e cura

Molto importante è la ricarica delle batterie sigillate al piombo. Queste sono contenute nel pacco accumulatori, è consigliata una ricarica giornaliera.

Oltre a ciò l'**escalino** non richiede particolari interventi per quanto riguarda la manutenzione. Le relative istruzioni dettagliate si trovano al capitolo 8.

1.3 Garanzia e responsabilità

Per danni che si sono verificati in seguito alla inosservanza delle indicazioni riportate nelle istruzioni d'uso, la Ditta non risponde in alcun modo. (Vedi spiegazione dettagliata nel capitolo 9).

2 Descrizione del prodotto

2.1 Uso secondo le norme

Utilizzare il montascale **escalino** esclusivamente per il trasporto di persone affette da problemi motori.

Queste persone dovrebbero avere la capacità di stare sedute autonomamente, in caso contrario è consigliabile l'utilizzo di una cintura di sicurezza, comunque fornita di serie dalla MEDIMEC.

Inoltre le persone trasportate debbono avere il controllo degli arti superiori. Le braccia durante l'utilizzo dell'apparecchio dovrebbero appoggiare sui braccioli. Su scale strette non devono sporgere oltre gli stessi.

- ☞ Il montascale **escalino**, per motivi di sicurezza, non deve essere utilizzato su scale mobili e su nastri trasportatori! Il trasporto di merci con l'**escalino** è espressamente vietato!
- ☞ Per motivi di sicurezza l'**escalino** deve essere gestito soltanto da persone che sono state istruite all'uso. Non lasciare quindi l'**escalino** incustodito.
- ☞ Per vari motivi di sicurezza; limitata efficienza frenata o slittamento - il montascale **escalino** non deve essere utilizzato nella pioggia.



Utilizzo sul piano



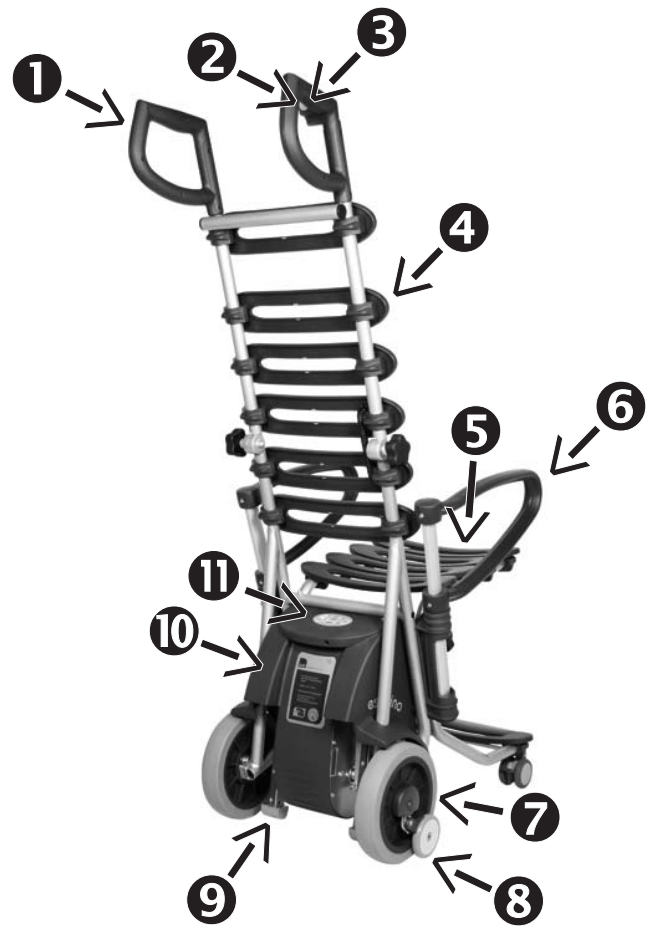
Superare scale a chiocciola



Utilizzo sul piano inclinato

2.2 Prospetto generale dell'apparecchio

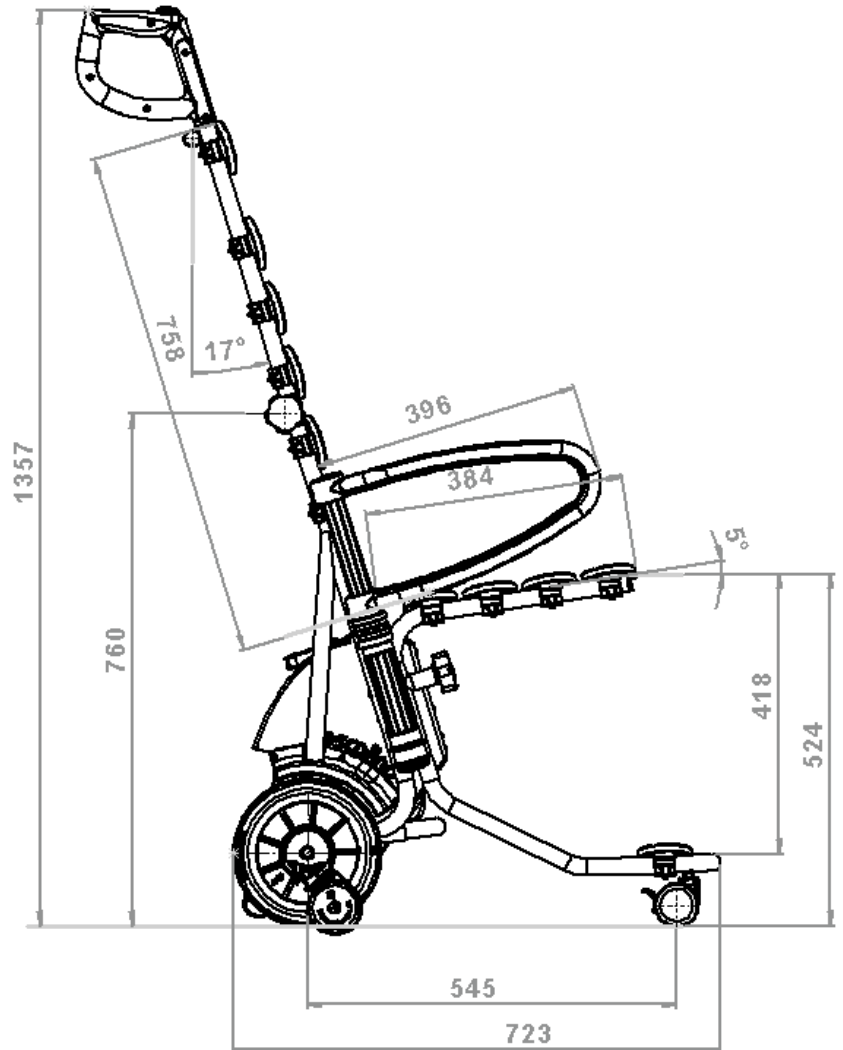
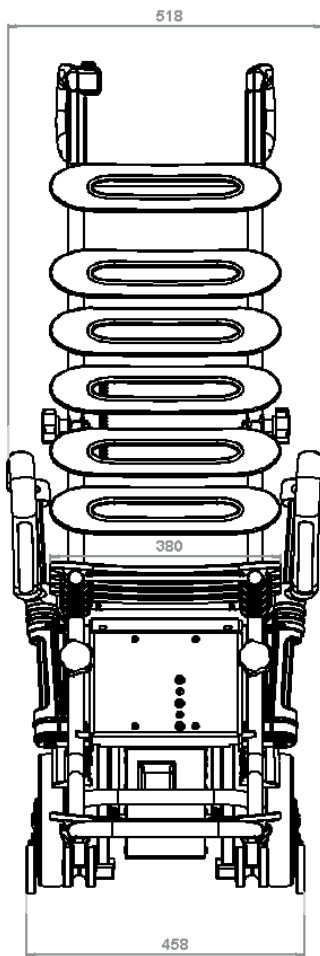
- 1 = Maniglie
- 2 = Chiave
- 3 = Pulsante salita/discesa
- 4 = Schienale (reclinabile)
- 5 = Sedile (asportabile)
- 6 = Braccioli estraibili
- 7 = Ruote piene in gomma
- 8 = Freni di sicurezza
- 9 = Puntale con tampone in gomma
- 10 = Gruppo propulsivo
- 11 = Pannello di controllo



2.3 Dati tecnici:

Misure	Altezza = 1357 mm Altezza con schienale ribaltato = 760 mm Larghezza senza braccioli = 458 mm Larghezza con braccioli = 518 mm Profondità con pedane = 723 mm
Peso	Gruppo propulsivo = 28,2 kg, Seggiolino = 4,0 kg, Coppia braccioli = 1,5 kg, Peso complessivo = 33,7 kg
Portata massima consigliata	120 kg
Accumulatori	2 x 12 V / 5 Ah (sigillate)
Motore	24 V
Velocità	Circa 10 scalini/minuto
Capacità con una carica	8 - 12 piani (circa 120 - 180 scalini), a seconda del peso dell'utente
Altezza max. dello scalino	21 cm
Temperatura Deposito/Utilizzo Apparecchio:	0° C bis + 60° C / - 30° C bis + 50° C
Temperatura Deposito/Utilizzo Accumulatori:	0° C bis + 60° C / - 30° C bis + 50° C
Grado di sicurezza	IP 54 (immune a polvere/Protetto contro acqua a spruzzi)
Emissione rumore	La soglia del rumore dell'apparecchio è inferiore a 70 dB (A)
Vibrazioni	Il valore effettivo del peso dell'accelerazione al quale sono sottoposti gli arti superiori dell'accompagnatore si trova tipicamente sotto i 2,5m/s ²

2.4 Misure:



3 Montaggio

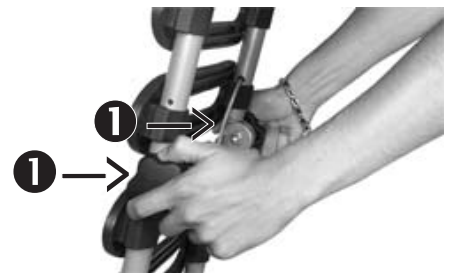
Con alcune veloci operazioni si può montare e smontare l'**escalino**.

Il montaggio avviene attraverso alcuni incastri e fissaggi.

3.1 Fissaggio dello schienale

Lo schienale può essere portato facilmente in posizione verticale e bloccato nella dentatura con il pomello ❶ che si trova sui lati dello schienale.

☞ Controllare sempre che lo schienale sia bloccato correttamente.



3.2 Fissaggio del seggiolino

Inserire le guide del sedile negli alloggi dedicati sul telaio.



Stringere con i pomelli ❷ di bloccaggio in modo che l'intera struttura del seggiolino sia assicurata al telaio.

☞ Controllare sempre che il seggiolino sia bloccato correttamente.



3.3 Braccioli

Inserire entrambi i braccioli.

- ☞ Verificare che i braccioli siano ben inseriti nelle loro sedi.
- ☞ A seconda delle dimensioni dell'utente i braccioli possono essere utilizzati in posizione standard o invertiti per ottenere una seduta più stretta.



4 Riferimenti alla sicurezza

☞ Per un utilizzo in totale sicurezza è necessario osservare tutti gli avvertimenti e richiami contenuti sia in questo manuale di istruzioni d'uso che in quelli apposti sull'apparecchio.

4.1 Addestramento: Il montascale **escalino** deve essere utilizzato solamente da persone addestrate. Inoltre sarebbe opportuno che le persone che gestiscono l'apparecchio siano in grado di sollevare un peso almeno pari a 1/3 del loro peso corporeo. I minorenni non devono gestire l'apparecchio. Sono esclusi i giovani di età superiori ai 16 anni, che sono stati addestrati. Durante l'utilizzo è raccomandato utilizzare scarpe con soles antiscivolo.

4.2 Freni di sicurezza: Prima dell'utilizzo ispezionare i freni (vedi capitolo 6.4 e 8.6).

Per assicurare la massima efficacia dei freni, è necessario pulire con alcool, una volta alla settimana, la parte interna zigrinata dei cerchi delle ruote dove agiscono i gommini dei freni.

☞ Non utilizzare mai per la pulizia sapone o prodotti che contengono grasso.

Dopo ogni pulizia è necessario verificare l'efficacia dei freni di sicurezza, come descritto nel capitolo 6.4.

4.3 Tamponi della staffa di avanzamento: Controllare regolarmente il consumo dei tamponi delle staffe di avanzamento (vedi capitolo 8.7).

4.4 Portata: Non oltrepassare la portata massima citata (vedi capitolo 5.1).

Con l'**escalino** non è consentito il trasporto di merci!

4.5 Meccanismo d'avanzamento: Il sistema di avanzamento con le staffe di appoggio è in gran parte coperto con plastiche. Fare attenzione durante l'utilizzo a non mettere le mani o i piedi sotto le staffe.

4.6 Manutenzione e cura: Ricaricare le batterie dopo ogni utilizzo. Per un prolungato utilizzo spegnere l'**escalino** portando il pulsante acceso/spento su "0".

Se si verificasse un blocco del meccanismo spegnere subito l'apparecchio.

☞ Le riparazioni devono essere eseguite solamente da personale autorizzato. Utilizzare solamente accessori originali AAT Alber Antriebs-technik GmbH.

Usare solo accessori originali AAT. Osservare in dettaglio gli accorgimenti inerenti la manutenzione (vedi cap. 8).

4.7 Condizioni delle superfici ove si usa l'apparecchio: Fare attenzione alle superfici scivolose e dove c'è pericolo di inciampare. Evitare l'utilizzo su superfici accidentate, ghiacciate, innevate, trattate con cera, ecc.

☞ Non utilizzare l'**escalino** su superfici bagnate.

4.8 Ricarica delle batterie: L'**escalino** dovrebbe essere utilizzato solamente con gli accumulatori completamente carichi.

Lo stato di carica può essere osservato sul pannello di controllo.

- ☞ Nel caso in cui le batterie entrassero in riserva (la spia rossa lampeggia) l'apparecchio emette un segnale di avvertimento. Questo si ripete ogni 15 secondi.
- ☞ La massima capacità delle batterie viene raggiunta dopo circa 8-10 cicli di carica/scarica.

4.9 Trasporto: Dovete trasportare l'**escalino**, sollevatelo come descritto al punto 6.7.

- ☞ Assicuratevi che l'**escalino** sia sempre spento durante il trasporto.

5 Messa in funzione

5.1 Portata massima

Fare attenzione a non superare la portata massima consigliata di 120 kg.

5.2 Pannello di controllo

Dal pannello di controllo ❶ è possibile accendere/spengere il montascale, verificare lo stato di carica delle batterie, inserire/ disinserire la funzione singolo scalino o moto continuo.

5.3 Freni di sicurezza

Verificare prima di ogni utilizzo i freni di sicurezza ❸.

Maggiori dettagli al capitolo 6.4 e 8.6.

5.4 Tamponi delle staffe di appoggio

Verificare regolarmente se i tamponi in gomma delle staffe di appoggio ❷ sono sufficienti.

Maggiori dettagli al capitolo 8.7.



6 Istruzioni all'uso

Prima di entrare nel merito delle istruzioni all'uso, prendiamo visione dei componenti più importanti.

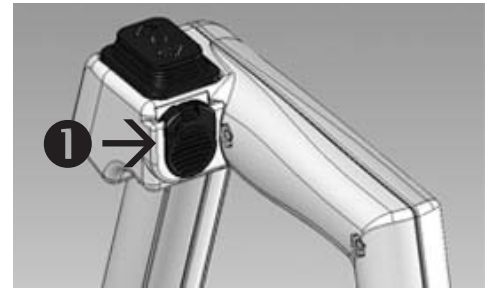
6.1 Pulsante salita/discesa

Il pulsante salita/discesa funziona solamente quando la chiavetta di sicurezza è inserita nella sua sede bloccandosi.

- ☞ Prima di utilizzare il pulsante salita/discesa, accendere il montascale escalino come descritto al capitolo 6.2.1.

6.1.1 Chiave di sicurezza

- ☞ Il pulsante salita/discesa funziona solamente se la chiavetta ❶ è inserita nell'apposita sede. Fare attenzione che la chiavetta sia bloccata e posizionata nella corretta direzione.
- ☞ Nel caso in cui la chiavetta non venisse inserita, è possibile accendere l'**escalino**, ma nessuna funzione di utilizzo sarà attiva, evitando la possibilità d'impiego sulla scala.



6.2 Pannello di controllo

6.2.1 Pulsante acceso/spento

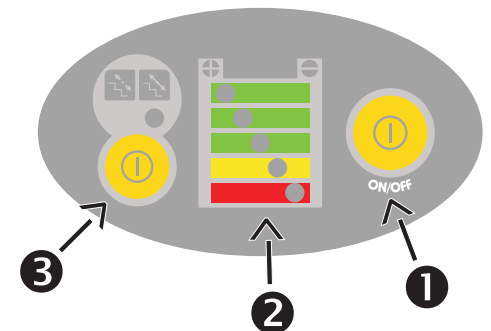
Per mezzo del pulsante acceso/spento ❶ collocato sul pannello di controllo è possibile accendere o spegnere l'**escalino**.

L'**escalino** monta un dispositivo elettronico per lo spegnimento automatico. L'apparecchio si spegne automaticamente se quando acceso nell'arco di 5 minuti non viene utilizzato. In questo caso è possibile riutilizzare l'**escalino** solamente dopo aver ripremuto l'interruttore acceso/spento.

6.2.2 Stato di carica della batteria

Sul pannello di controllo viene indicato lo stato di carica della batteria ❷. Lo stato di carica nell'arco verde indica una batteria carica, nell'arco giallo la capacità rimanente è ridotta e la batteria dovrebbe essere ricaricata, nell'arco rosso indica che la batteria è quasi completamente scarica (il led lampeggia) viene emesso un segnale acustico che si ripete ogni 15 secondi.

- ☞ L'autonomia rimanente dopo il primo segnale acustico è di circa 25-35 scalini a seconda del peso.



6.2.3 Spia luminosa per l'indicazione di un guasto



Possibili guasti vengono indicati per mezzo di lampeggi della spia preposta all'indicazione dello stato di carica della batteria.

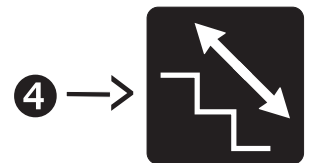
In caso di guasto, come prima cosa spegnere e poi riaccendere il montascale. Se il guasto rimane indicato, nel caso di batterie scariche, provvedere immediatamente alla ricarica mentre in tutti gli altri casi contattare il fornitore per l'assistenza.

- ☞ Premere il pulsante salita/discesa solamente dopo che l'apparecchio è pronto all'uso. Se non si rispettano i tempi la spia lampeggerà 4 volte. In questo caso spegnere e riaccendere il montascale resettandolo.

Nr. lampeggi spia luminosa	Indicazione possibile guasto
1 x	Preso ricarica difettosa
2 x	Guasto scheda (Fet)
3 x	Guasto scheda (Relais)
4 x	Pulsante salita/discesa difettoso
5 x	Guasto motore

6.2.4 Selettore modalità singolo gradino

Sul pannello di controllo si trova il selettore per la modalità "singolo gradino" . Se la modalità "singolo gradino" non fosse richiesta basta premere sul selettore. La spia gialla a fianco della figura con la linea continua  si accende quando la modalità "singolo gradino" è disinserita e quindi è attiva la modalità continua.



- ☞ Ad ogni nuova accensione si attiva automaticamente la modalità "singolo gradino".

6.3 Staffe di appoggio

Le staffe di appoggio, attraverso il pulsante per la salita/discesa, devono essere ritirate all'interno:

- per l'utilizzo su superfici piane ed inclinate
- per controllare i freni
- prima di utilizzare l'apparecchio

Per evitare un movimento involontario dell'**escalino** sul piano, le staffe devono essere posizionate indietro e toccare a terra (vedi capitolo 6.5.1).



6.4 Freni di sicurezza

Sul telaio si trovano su entrambi i lati i freni di sicurezza (vedi foto a lato).

- ☞ Controllare prima di ogni utilizzo i freni.

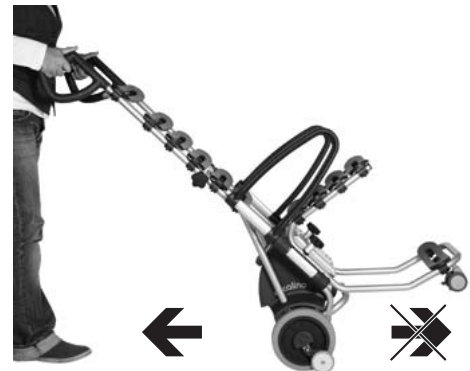
L'efficacia dei freni può essere verificata come descritto al capitolo 6.4.1 e 6.4.2.



6.4.1 Verifica dei freni sul piano

Reclinare l'**escalino** all'indietro fino a che lo schienale raggiunge una posizione quasi orizzontale (vedi foto a lato).

Se non è più possibile, in questa posizione, spingere in avanti l'**escalino** ma solamente tirarlo indietro, ciò significa che i freni sono efficienti (vedi foto a lato).



6.4.2 Controllo dell'efficacia dei freni sul bordo del primo scalino

- ☞ Non procedere a tale test, quando una persona è seduta sull'**escalino**.

Reclinare all'indietro l'apparecchio fino alla corretta posizione d'uso e spingerlo in avanti fino allo spigolo del primo scalino (come durante il trasporto delle persone). Se l'**escalino** non supera il bordo dello scalino ciò significa che i freni sono funzionanti e garantiscono la dovuta sicurezza.

- ☞ Se il dispositivo frenante non entrasse in funzione, non utilizzare assolutamente l'apparecchio. Contattare immediatamente il fornitore o la Ditta Medimec.

6.5 Il trasporto delle persone con l'escalino

L'**escalino** deve essere gestito sempre con due mani.

- ☞ Imparare l'utilizzo sul piano, sulle superfici inclinate e sulle scale in un primo tempo senza nessuna persona seduta sull'**escalino**. Fare attenzione a non mettere in pericolo durante l'addestramento persone che si trovano nelle vicinanze.
- ☞ Attenzione a non superare la portata massima (vedi capitolo 5.1).
- ☞ Gestire sempre l'**escalino** da dietro, non stare mai lateralmente.

Se si fanno sedere persone sull'**escalino** è necessario osservare i seguenti punti (6.5.1 e 6.5.2).

6.5.1 Posizione di sicurezza dell'escalino

Quando si fa accomodare una persona sulla poltroncina, per evitare che l'apparecchio si sposti occorre che le staffe di appoggio si trovino nella posizione estesa indietro e tocchino terra (vedi figura a lato).

Per fare ciò, azionare l'**escalino** per mezzo del pulsante acceso/spento.

Premere il pulsante salita/discesa fintanto che le staffe di appoggio non raggiungono la posizione desiderata.



6.5.2 Reclinazione dei braccioli ed estrazione

Per agevolare la seduta è possibile reclinare i braccioli all'indietro. Se occorre i braccioli possono anche essere tolti estraendoli. Dopo che la persona si è seduta, rimettere i braccioli nella posizione originale.



6.6 Utilizzo sul piano

Dopo che l'utente si è seduto in modo corretto e comodo si può spingere l'**escalino** su superfici piane senza alcun problema. E' però necessario preventivamente retrarre le staffe d'appoggio con il pulsante salita/discesa.

- ☞ E' consigliabile affrontare soglie e piccoli gradini all'indietro facendo toccare prima le ruote grandi all'ostacolo.



6.7 Trasporto

Per trasportare l'**escalino** svitare il seggiolino dal telaio come descritto al punto 3.2, poi estrarre i braccioli. Premere il pulsante salita/discesa in direzione salita fino a quando i puntali toccano a terra. Ripiegare lo schienale come descritto al punto 3.1.

- ☞ Fare attenzione a stringere sempre bene i pomelli di bloccaggio.

Sollevare l'**escalino**, stando dietro allo schienale reclinato e impugnandolo sui tubi laterali.

- ☞ Fare attenzione al peso sollevato (26,0 kg).
- ☞ Assicuratevi che l'**escalino** sia sempre spento durante il trasporto.



6.8 Inclinazione dell'apparecchio

Per percorrere superfici inclinate ed anche scale è necessario reclinare l'**escalino** all'indietro, ciò è possibile utilizzando il movimento delle staffe di appoggio.

1. Accendere l'**escalino** con il pulsante acceso/spento.
2. Premere il pulsante salita/discesa sulla posizione salita fino a che le staffe di appoggio sollevano le ruote di 1-2 cm da terra.
3. Appoggiare la punta del piede al gruppo motore e reclinare l'apparecchio all'indietro, tenendolo in modo bilanciato; in questa posizione è possibile spingere l'**escalino** in avanti.
4. Il bilanciamento perfetto lo si ottiene quando non si sente il peso sui manici.
5. Per un utilizzo su superfici piane è necessario fare rientrare le staffe di appoggio.

Se si inclina troppo all'indietro l'**escalino**, entrano in funzione i freni impedendo lo spostamento in avanti.



6.9 Utilizzo sul piano inclinato

Per utilizzare l'apparecchio su un piano inclinato è necessario reclinare leggermente all'indietro l'**escalino** (vedi capitolo 6.7).

- ☞ Per motivi di sicurezza sarebbe opportuno l'aiuto di una seconda persona.

6.9.1 Discesa

Spingere l'**escalino** in avanti. Per frenare reclinare le maniglie maggiormente verso il basso.

6.9.2 Salita

Percorrere la salita di spalle. Per frenare reclinare le maniglie verso il basso.



6.10 Salire le scale

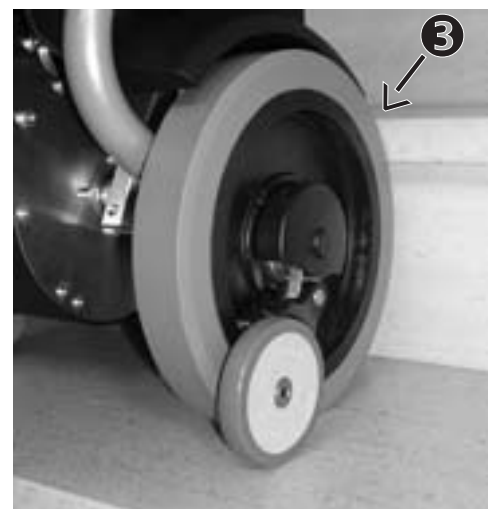
Dopo poco tempo la salita sulla scala non presenterà più alcun problema, se ci attiene alle seguenti istruzioni:

- ☞ Imparare a salire le scale con l'**escalino** senza utente seduto sulla poltroncina, eventualmente con la modalità singolo scalino inserita.
1. Accendere l'**escalino** con il pulsante acceso/spento (vedi capitolo 6.1).
 2. Retrarre le staffe d'appoggio completamente con il pulsante salita/discesa (vedi capitolo 6.3).
 3. Reclinare l'**escalino** leggermente (vedi capitolo 6.7).
 4. Portare l'**escalino** all'indietro in appoggio all'alzata dello scalino ❶ e salire 2-3 gradini ❷.



Il montascale si trova ora nella posizione corretta per iniziare la salita sulla scala.

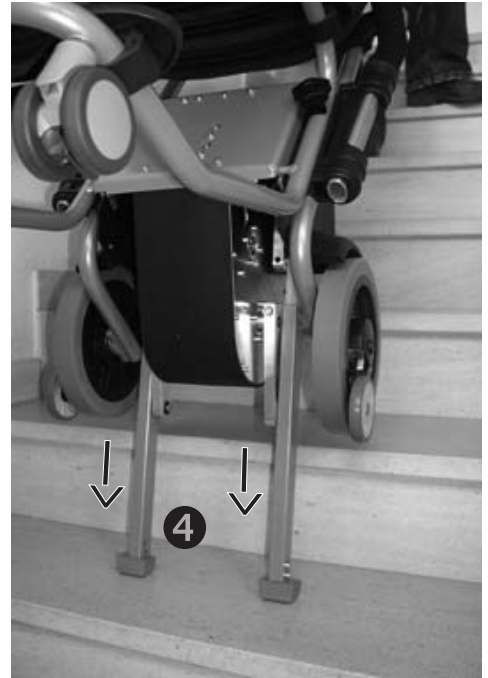
- ☞ Fare attenzione che entrambe le ruote appoggino all'alzata dello scalino ❸.



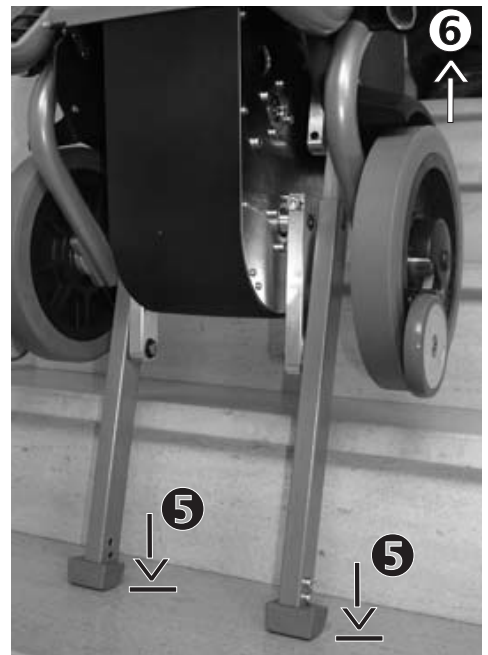
5. Il movimento di salita avviene in due tempi per ogni scalino.

Premere il pulsante "salita/discesa" sulla posizione "SU" e la salita ha inizio.

Il motore mette in movimento le staffe di appoggio ④ che si muovono verso il basso.

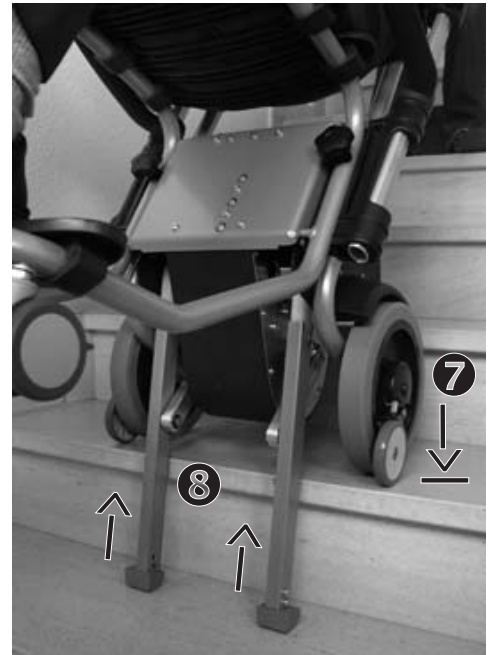


6. Una volta che le staffe di appoggio ⑤ toccano terra si caricano del peso che grava sulle ruote e le ruote stesse con tutto il telaio vengono sollevate ⑥.



7. Questa fase si conclude quando le ruote si trovano sul gradino successivo ⑦ e ricevono nuovamente il peso dalle staffe d'appoggio.
8. Inizia poi la retrazione delle staffe di appoggio ⑧ che si conclude quando anche il meccanismo di salita ha raggiunto il gradino successivo.

Se fosse stata inserita la modalità di salita "singolo scalino", questa si sarebbe ultimata in questa fase. Per continuare la salita premere nuovamente il pulsante sulla posizione "SU" (salita).



Poiché l'**escalino** viene tenuto sempre in leggera tensione all'indietro, questo permette che rulli automaticamente verso il bordo dello scalino successivo, raggiungendo la posizione neutrale.

La modalità di salita si ripete quindi come descritto dal punto 5.



6.11 Scendere le scale

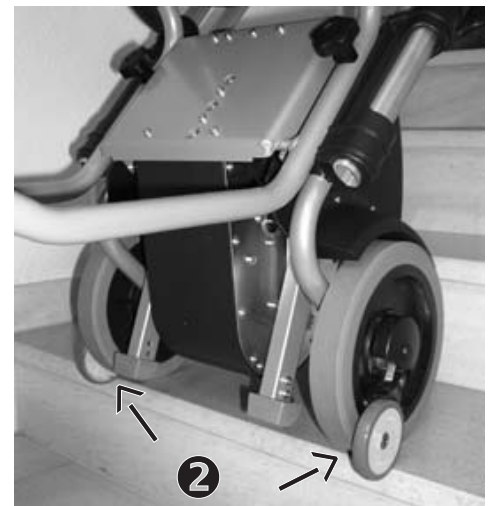
- ☞ Impari a scendere le scale con l'**escalino** senza utente seduto sulla poltroncina, eventualmente con la modalità "singolo scalino" inserita.

Poco dopo la discesa sulla scala non presenta più alcun problema, se ci si attiene alle seguenti istruzioni:

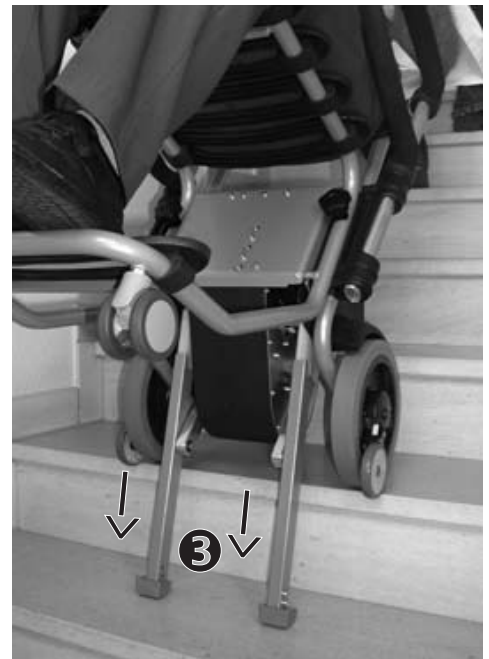
1. Accendere l'**escalino** con il pulsante acceso/spento (vedi capitolo 6.1).
2. Retrarre le staffe d'appoggio completamente con il pulsante salita/discesa (vedi capitolo 6.3).
3. Reclinare l'**escalino** leggermente (vedi capitolo 6.7).
4. Spingere l'**escalino**, mantenendolo inclinato in avanti, fino al bordo del gradino ❶.



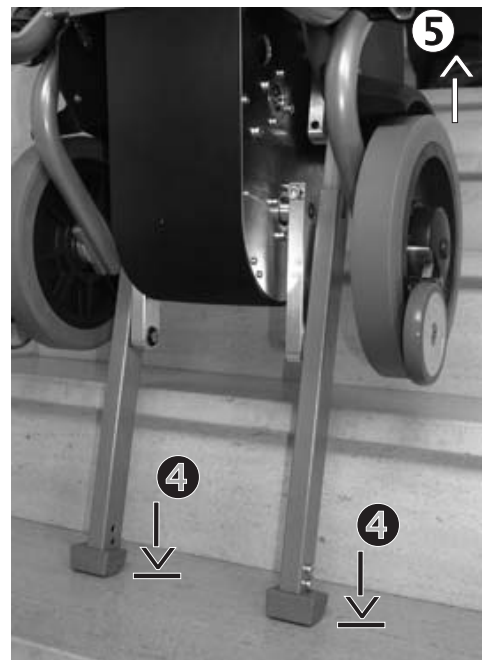
5. I freni di sicurezza ❷ evitano che l'**escalino** possa superare il bordo del gradino.



6. Premere il pulsante "salita/discesa" sulla posizione "GIU" (discesa) e la discesa ha inizio.
7. Il motore mette in movimento le staffe di appoggio ❸ che si muovono verso il basso.

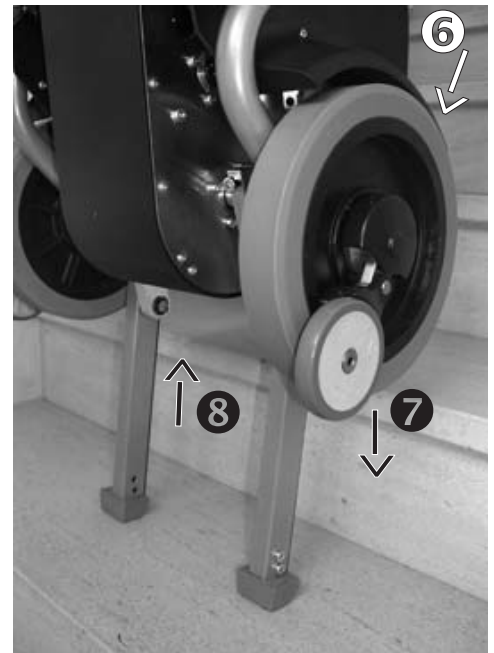


8. Una volta che le staffe di appoggio hanno raggiunto lo scalino successivo ❹ si caricano del peso che grava sulle ruote e queste, insieme al telaio, vengono leggermente sollevate ❺.



9. A questo punto le ruote e il telaio vengono mossi in avanti ⑥.

Dopodiché le ruote e il telaio si abbassano ⑦ in seguito alla retractione delle staffe di appoggio ⑧, fintanto che...



10. ...le ruote non appoggiano sul gradino successivo (vedi fig.).

Se fosse stata inserita la modalità di utilizzo "singolo gradino" la movimentazione sarebbe terminata in questa posizione. Per riprendere l'avanzamento sulle scale è necessario premere nuovamente l'interruttore.



11. Spingere nuovamente l'**escalino** in avanti fino al bordo dello scalino dove entrano in funzione i freni di sicurezza.

Se è inserita la modalità "singolo scalino" la discesa inizia solamente quando il pulsante "salita/discesa" viene premuto sulla funzione "discesa".



La discesa a questo punto si ripete come descritto dal punto 5.

6.12 Appoggiare l'**escalino** sulla scala

In caso di necessità è possibile appoggiare l'**escalino** sulla scala, senza pericolo che scivoli in avanti.

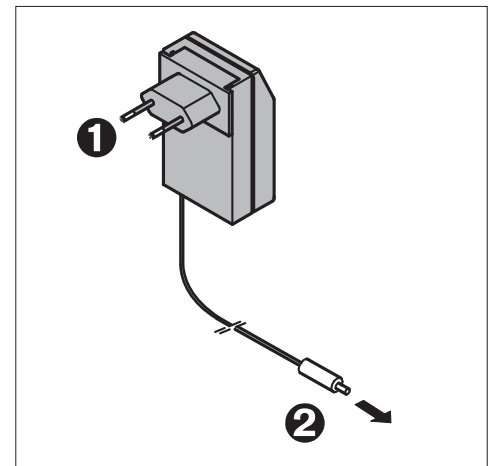


7 Accessori

7.1 Caricabatteria

Di serie viene fornito un caricabatteria automatico originale AAT. La spina ❶ viene messa nella presa di corrente da 230 V, mentre lo spinotto ❷ nella presa collegata sul gruppo propulsivo dell'escalino.

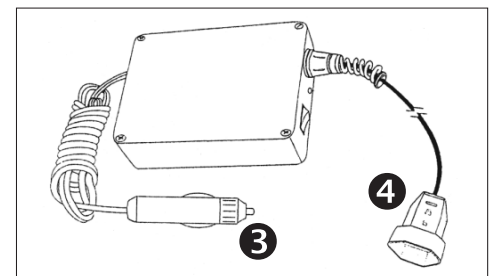
Con il caricabatteria viene effettuata una ricarica del 100% della batteria. Il caricabatteria quando le batterie raggiungono la carica completa, passa automaticamente sul mantenimento della carica escludendo una sovraccarica della batteria stessa.



7.2 Invertitore di corrente per ricarica in automobile

E' disponibile come accessorio un invertitore di corrente che permette di ricaricare l'escalino nella presa accendisigari dell'automobile. L'invertitore trasforma la corrente continua da 12 V in alternata da 230 V.

Lo spinotto ❸ dell'invertitore viene inserito nella presa accendisigari dell'autovettura. Nella presa ❹ dell'invertitore inserire la spina ❶ del caricabatteria automatico.



8 Manutenzione e cura

Ogni due anni è necessario provvedere ad una ispezione completa dell'escalino, anche nel caso in cui non fossero stati riscontrati problemi di alcun tipo.

- ☞ Per motivi di sicurezza le riparazioni e l'assistenza tecnica specializzata devono essere eseguiti solamente da personale autorizzato dalla Ditta Medimec International Srl.

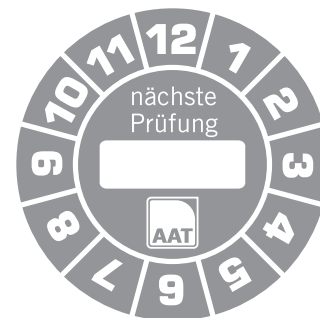
La manutenzione e la pulizia ordinarie non richiedono particolari accorgimenti.

8.1 Etichetta di controllo

Sull'involucro del propulsore si trova un'etichetta sulla quale è indicata la data entro la quale è da effettuarsi l'ispezione.

8.2 Riciclaggio

In caso di riciclaggio dell'apparecchio è sempre consigliata una preventiva ispezione generale a cura del personale tecnico abilitato dalla ditta Medimec International Srl.



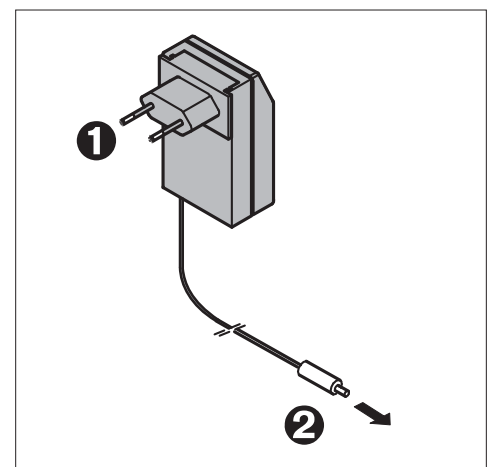
8.3 Caricabatterie

Per la ricarica delle batterie utilizzare esclusivamente il caricabatterie originale AAT.

8.3.1 Caricabatterie automatico

Di serie viene fornito un caricabatterie automatico. Inserire la spina ❶ del caricabatterie nella presa di corrente e lo spinotto ❷ nella presa del gruppo propulsivo.

Attraverso questo caricabatterie viene assicurata una ricarica del 100%. L'apparecchio una volta raggiunta la carica delle batterie si commuta sul mantenimento della carica stessa; in questo modo una sovraccarica è esclusa.

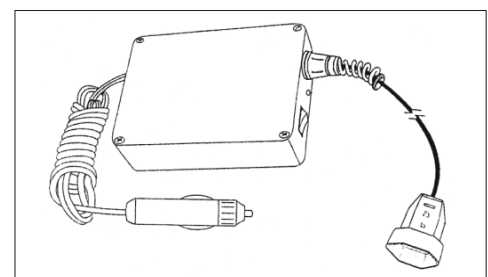


8.3.2 Invertitore per la ricarica in automobile

L'invertitore non richiede particolari manutenzioni o cure. Controllare periodicamente l'accessorio proteggendolo da oli, grassi, e prodotti per la pulizia aggressivi.

Riparazioni o sostituzioni di componenti dell'invertitore possono essere effettuati solo da personale autorizzato.

Osservare inoltre le specifiche istruzioni all'uso allegate all'invertitore.



8.4 Accumulatori

Nel gruppo propulsivo dell'**escalino** si trovano due batterie sigillate al piombo 12V/5 Ah. Queste batterie sono a secco, non richiedono manutenzione, sono ricaricabili e di elevata qualità. Le batterie al piombo dell'**escalino** possono stare in qualsiasi posizione senza problemi.

Suggerimento:

- ☞ Quando non si utilizza l'**escalino** per un prolungato periodo, è consigliato lasciarlo collegato sottocarica all'apposito caricabatterie automatico.

Evitare la sottocarica: La vita delle batterie al piombo è sostanzialmente legata ai cicli di carica e scarica; così, per esempio, possono essere fatte più di 750 cariche parziali e prelevata più di 200 volte la totale capacità, se vengono evitate le sottocariche.

Le sottocariche, per quanto riguarda le batterie al piombo, non comportano solamente una perdita della capacità ma ne accorciano anche la durata. Evitare quindi sottocariche!

- ☞ Ricaricare la batteria significa curare l'efficacia della stessa.

E' necessario consegnare le batterie sostituite presso gli appositi punti di raccolta e smaltimento.

8.5 Fusibile

Nel gruppo propulsivo si trova un fusibile da 30 Ampere. Contattare il punto assistenza per la sostituzione del fusibile.

8.6 Controllo gommini dei freni

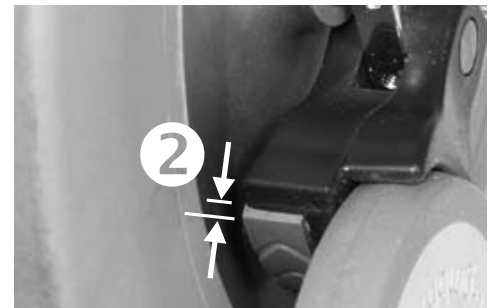
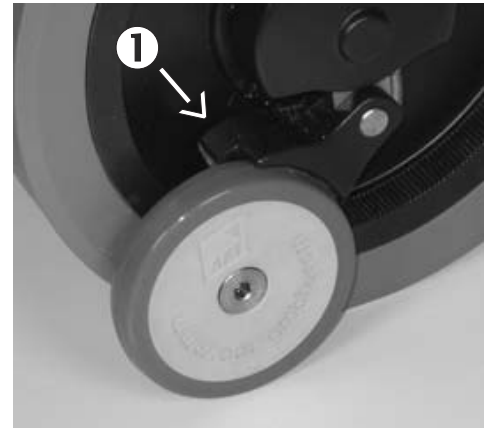
Regolarmente devono essere controllati i gommini dei freni di sicurezza ❶. Lo spessore minimo ❷ è di 1 mm. Se lo spessore dovesse risultare inferiore, è necessario sostituire entrambi i gommini. Rivolgersi quindi alla Ditta MEDIMEC International Srl o al rivenditore autorizzato.

- ☞ Controllare i gommini dei freni sempre prima dell'utilizzo (vedi cap. 4.2 e 6.4).

Per ottenere e garantire una frenata ottimale, è necessario pulire l'interno zigrinato dei cerchi delle ruote ove agiscono i freni una volta alla settimana con alcool.

- ☞ Non utilizzare per la pulizia dei freni sapone o prodotti che contengono olio o grasso.

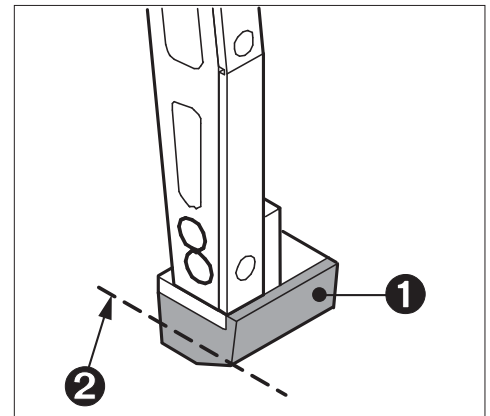
Dopo ogni pulizia occorre controllare l'efficacia dei freni, come descritto nel capitolo 6.4.



8.7 Controllo dei gommini delle staffe di appoggio

Regolarmente devono essere controllati i gommini delle staffe di appoggio.

- ☞ Se il gommino ❶ della staffa di appoggio fosse consumato fino all'angolo ❷ o rotto, è necessario sostituirli entrambi.



8.8 Pulizia

Per la pulizia delle fodere del sedile, dello schienale e dei braccioli utilizzare una leggera soluzione di sapone. Ad eccezione dei freni (vedi capitolo 8.6) pulire le restanti parti dell'**escalino** con un panno inumidito e con un prodotto poco aggressivo per la pulizia della casa.

- ☞ Per motivi di sicurezza non utilizzare un attrezzo pulente ad alta pressione!

8.9 Smaltimento

L'**escalino** e il pacco batteria sono prodotti di lunga durata.

Per lo smaltimento di queste parti è possibile renderle al suo fornitore o alla Ditta MEDIMEC International Srl.

La norma inerente le apparecchiature elettriche ed elettroniche con effetto dal 24.03.2005 ne regola il ritiro e lo smaltimento (Riferimento Direttiva del Parlamento Europeo 2002/96/EG).



9 Garanzia e responsabilità

9.1 Garanzia

La Ditta AAT Alber Antriebstechnik GmbH riconosce una garanzia di due anni dal momento della fornitura del montascale, sui materiali e per difetti di montaggio.

Le batterie al piombo sono escluse dalla garanzia.

Per gli accumulatori che sono utilizzati e ricaricati in modo corretto la Ditta AAT Alber Antriebstechnik GmbH riconosce una garanzia di sei mesi a decorrere dalla data di fornitura.

La garanzia sull'**escalino** non copre guasti riconducibili alle seguenti cause:

- Manutenzione impropria o insufficiente da parte del cliente.
- Modifiche costruttive non autorizzate o uso non conforme alle norme.
- Utilizzo dell'**escalino** con pesi al di sopra della portata massima consentita.

- Ricarica non corretta delle batterie al piombo.

9.2 Responsabilità

La Ditta AAT Alber Antriebstechnik GmbH come costruttore dell'**escalino** non è responsabile:

- Quando l'**escalino** è stato gestito in modo errato.
- Quando sono state effettuate riparazioni e in special modo montaggi da persone non autorizzate.
- Quando l'**escalino** non è stato usato secondo le indicazioni contenute in questo manuale d'istruzioni.
- Quando sono state adattate parti o componenti estranei all'**escalino**.
- Quando sono stati smontati pezzi dell'**escalino**.
- Quando l'**escalino** è stato usato con carichi eccedenti la portata massima.



Ideen bewegen mehr

escalino



AAT Alber Antriebstechnik GmbH

Postfach 10 05 60 · D-72426 Albstadt
Tel. +49.74 31.12 95-0 · Fax +49.74 31.12 95-35
info@aat-online.de · www.aat-online.de