

ANBAUANLEITUNG

Artikel-Nr.: 340739



Sunrise Medical Breezy HeliX 2 /
Quickie HeliX 2 ohne Radsturz

Sitzbreite: 38 - 52 ohne Trommelbremse

max-e

www.aat-online.de



Ideen bewegen mehr

Vorraussetzungen für den Anbau der AAT- Multihalterung 2 ohne Trommelbremse:

1. Die AAT- *Multihalterung 2* passt nur an Rollstühle, die mit Bohrungen zur Radaufnahme mit Durchmesser 16 mm ausgestattet sind.
1. Pro Seite eine weitere Bohrung mit mindestens Durchmesser 8 mm, Mittelpunkt der Bohrung nicht weiter entfernt als 50 mm vom Mittelpunkt der Radaufnahme.

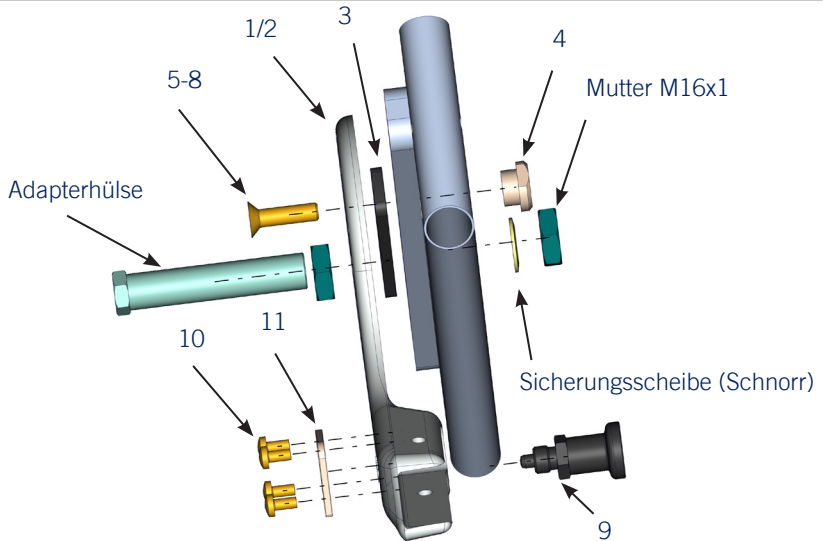
Vorgehensweise:

1. Ermitteln Sie die Original- Radposition.
2. Entfernen Sie die Original Rollstuhlräder und -Adapterhülsen.
3. Bauen Sie die AAT- *Multihalterung 2* entsprechend der Original- Radposition an, indem Sie jeweils von Außen das AAT- *Knotenblech* auf die Original- Radaufnahme setzen und mit Hilfe der AAT- *Adapterhülse* und den beiden *Muttern M16x1 mit Schnorr Sicherungen* an die Original- Radaufnahme ziehen. Bei eventuellem Kontakt des AAT- *Knotenblech* mit Schraubenköpfen oder anderen abstehenden Teile kann das AAT- *Knotenblech* jeweils mit Hilfe der AAT- *Distanzplatten* (schwarze Kunststoffteile) unterlegt werden.
4. Stecken Sie jeweils das AAT- *Rollstuhlrاد mit Achse* auf.
5. Überprüfen Sie, ob jeweils genügend Abstand vom AAT- *Rollstuhlrاد* zum Rollstuhlseitenteil vorhanden ist und die Feststellbremse mindestens mit der Hälfte des AAT- *Rollstuhlrades* im Eingriff ist. Falls erforderlich korrigieren Sie jeweils den Abstand durch Verdrehen der beiden *Muttern M16x1*.
6. Sichern Sie jeweils das AAT- *Knotenblech* gegen Verdrehen, indem Sie die AAT- *Bundmutter* mit der *Senkkopfschraube M8* mit einem vorgeschriebenen Drehmoment von **15 Nm** fest ziehen.

7. Ziehen Sie jeweils die *AAT- Adapterhülse* mit den beiden *Muttern M16x1* fest.
8. Schrauben Sie jeweils die *AAT- Platte für Knotenblech* und den *AAT- Rastbolzen* an das *AAT- Knotenblech*. Bauen Sie diese Aufnahme für Kippstützen auch dann an, wenn die Auslieferung ohne Kippstützen erfolgte, weil bei einer eventuellen Nachbestellung von Kippstützen diese Aufnahmen benötigt werden.

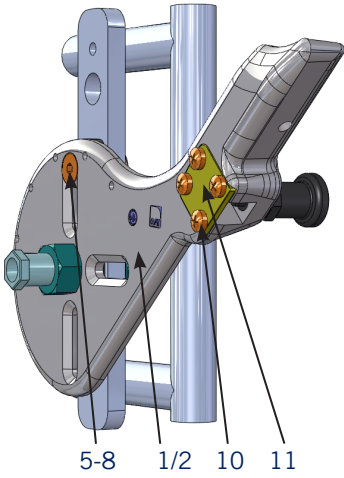
Stückliste Multihalterung 2

Pos	Teil	Bezeichnung 1	Bezeichnung 2	Anz
1	002379	Multiknotenblech rund	Fertigteil rechts	1
2	002380	Multiknotenblech rund	Fertigteil links	1
3	002356	Distanzplatte		2
4	001804	Bundmutter		2
5	000079	Senkschraube mit ISK	DIN 7991-M8x20-8.8	2
6	000138	Senkschraube mit ISK	DIN 7991-M8x30-8.8	2
7	002193	Senkschraube mit ISK	DIN 7991-M8x40-8.8	2
8	001975	Senkschraube mit ISK	DIN 7991-M8x55-8.8	2
9	002377	Zugschnäpper M12x1,5		2
10	002414	Linsenschraube-Kreuzschlitz Z	DIN 7985-AM5x10-4.8	8
11	002378	Platte für Knotenblech		2

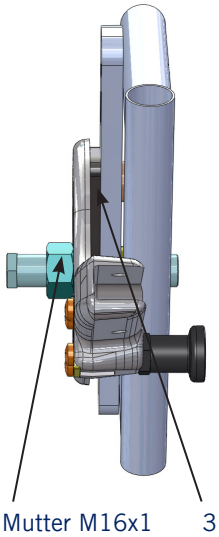
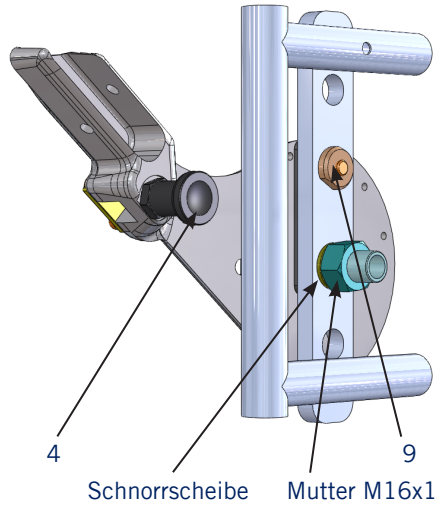


4

linke Seite außen



linke Seite innen





Achtung! Der Anbau darf nur durch vom Hersteller autorisierte Fachkräfte erfolgen.



Wichtiger Montagehinweis für Kippstützen!
Eventuell vorhandene Ankipprohre müssen soweit gekürzt werden, dass die Kippstützen frei durchschwingen können.



Wichtiger Montagehinweis!
Die vorderen Lenkräder sollten >6“ sein.



Sicherung Schraubverbindungen!
Alle Schraubverbindungen ohne Sicherungsscheibe sind mit Schraubensicherungen zu versehen.

Montageanweisungen

Die Knotenbleche müssen parallel zum Rollstuhl angebaut werden.

Notizen

7

Ihre Ansprechpartner:

AAT-Anbau-Team · Tel.: +49.(0) 74 31.12 95-555 · anbau@aat-online.de

Datum: 31.01.2013

Version: 1

Kommissioniert von:



AAT Alber Antriebstechnik GmbH · www.aat-online.de · info@aat-online.de
Ehstetter Weg 11 · 72458 Albstadt · Tel.: +49.(0) 74 31.12 95-0 · Fax: 12 95-35