



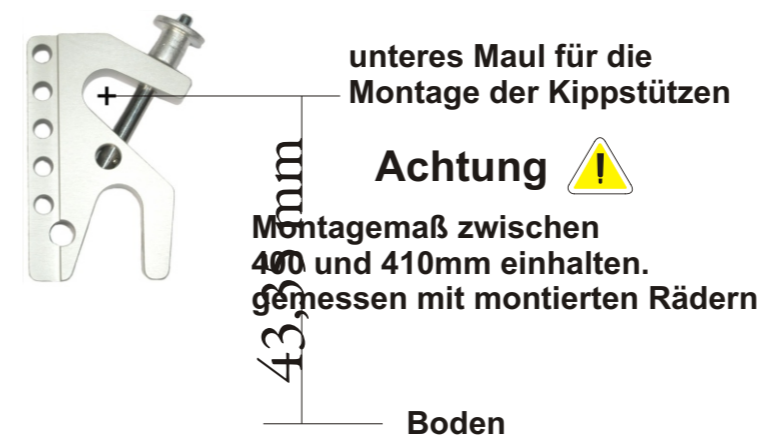
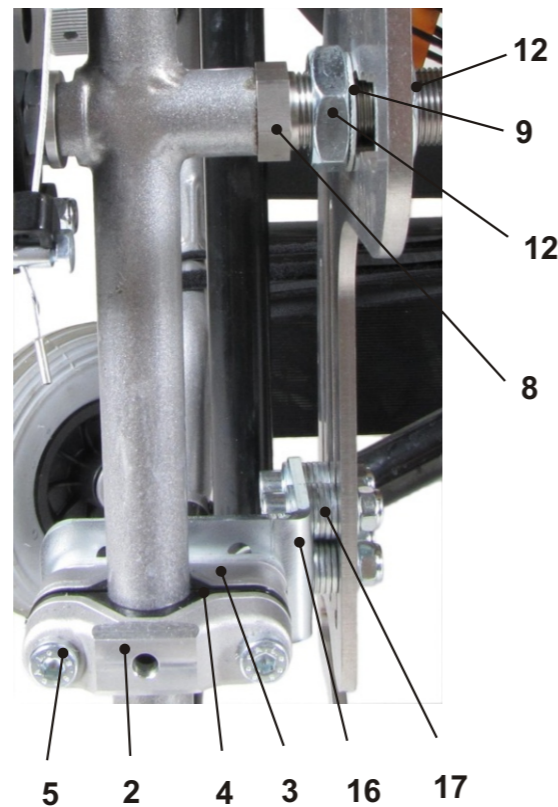
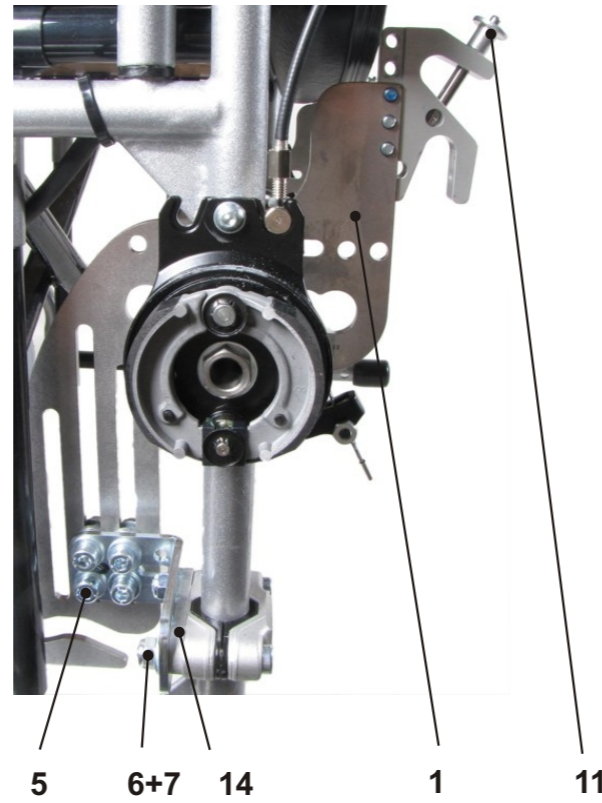
Anbauanleitung movilino

Artikel-Nr.: 322579

Rollstuhl: Meyra 3.400 verstärkte Version

SB: 60

Pos	Teil	Bezeichnung 1	Bezeichnung 2	Anz!
1	033561	Multihalterung	für Bereifung 24x 1"	2
2	002292	Halterungs- Schelle		2
3	031385	Halterungs- Schelle		2
4	002295	KST- Rohrschelle	D22	1
5	001918	Zylinderschraube	DIN 912-M8x65-8.8	4
6	000246	Scheibe	DIN 125-A8.4 (M8)	4
7	000395	Sechskantmutter	DIN 985-M8-8	4
8	002429	Adapterhülse	50 lang	2
9	002433	Sicherungsscheibe	Ø 20.0	8
10	031711	Doppelhaken	für Kippstütze	2
11	000099	Kugelsperrbolzen	Nutzlänge 33.0 mm	2
12	000078	Sechskantmutter	DIN 936-M20x1,5-Feingew inde	2
13	000269	Zylinderschraube	DIN 912-M6x18-8.8	8
14	031383	Unterlage	für Halter Variabel breit	8
15	000278	Zylinderschraube	DIN 912-M8x30-8.8	8
16	002432	Winkel		2
17	000246	Scheibe	DIN 125-A8.4 (M8)	48
18	001733	Trommelbremse A	Steckachse130mm+Hülse84	1
19	001734	Trommelbremse B	Steckachse130mm+Hülse84	1



ACHTUNG! Im Falle einer Anpassung der Griffneigung, den Neigungsquader mit einem Anzugsmoment von **25 Nm** fixieren.



Montageanweisung:
Anbau nur bei AAT möglich
 Untere Aufnahmestange in das 1. Loch von unten am movilino montieren.

Ankipprohre auf mm kürzen

Halterung um 2 cm kürzen
 Umbau auf AAT Bremse

Aufnahmestangen:

	obere Aufnahmestange	untere Aufnahmestange
SB:		
SB:		
SB:		
SB: 60	560	550
SB:		
SB:		
SB:		
SB:		

2 St. Stelling DIN 705 A14 für obere Aufnahmestange
 2 St. Gewindestift M6x8 für Stelling
 4 St. Sicherungsring DIN 471 14x1

Wichtiger Montagehinweis für Kippstützen
 Eventuell vorhandene Ankipprohre müssen soweit gekürzt werden, dass die Kippstützen frei durchschwingen können.

ACHTUNG! Der Anbau darf nur durch vom Hersteller autorisierte Fachkräfte erfolgen.