

ANBAUANLEITUNG

Artikel-Nr.: 322755



Sunrise Medical Breezy 300 Light
mit/ohne Trommelbremse

Sitzbreite: 37 - 52

movilino

www.aat-online.de

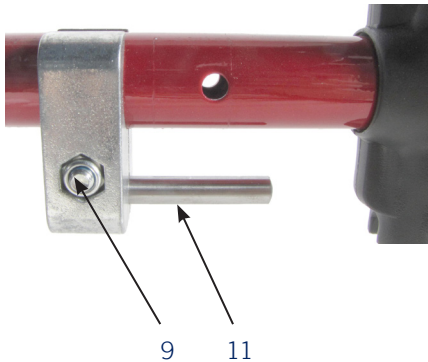


Ideen bewegen mehr

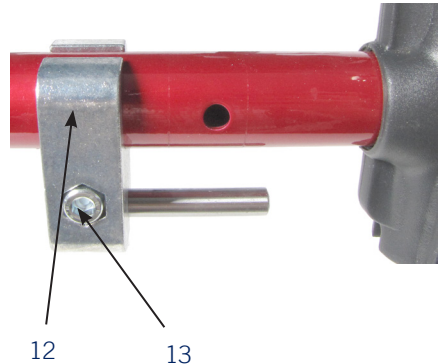
Stückliste Zusatzteile

Pos	Teil	Bezeichnung 1	Bezeichnung 2	Anzl
1	031711	Doppelhaken	für Kippstütze	2
2	000712	Aufnahmebolzen		2
3	038634	Reduzierhülse	21.6x75x17.9	2
4	000271	Zylinderschraube mit ISK	DIN 912-M6x25-8.8	6
5	000740	Zylinderschraube mit ISK	DIN 912-M6x40-8.8	2
6	001922	Senkschraube mit ISK	DIN 7991-M6x45-8.8	2
7	001450	Distanzstück mit Kehle	für Ø25,0 mm	4
8	000360	Scheibe	DIN 9021-6,4 M6	6
9	000301	Sechskantmutter mit Klemmteil	DIN 985-M6-8	6
10	000099	Kugelsperrbolzen	Nutzlänge 33.0 mm / Ø6,0mm	2
11	001213	Zylinderstift	DIN 6325-8M6x60	2
12	003151	Klammer-Druckguß	für Rohr Ø25 mm	4
13	000273	Zylinderschraube mit ISK	DIN 912-M6x35-8.8	2

untere Aufnahme links

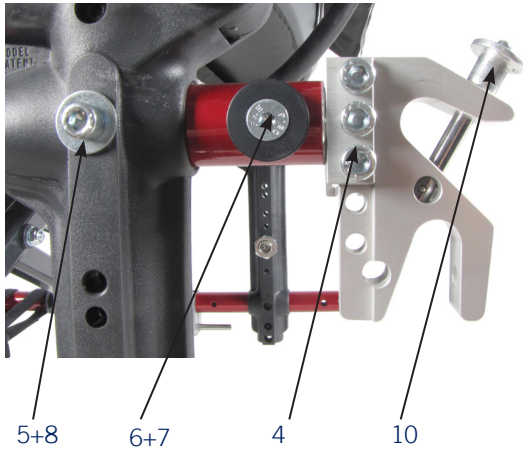


untere Aufnahme rechts

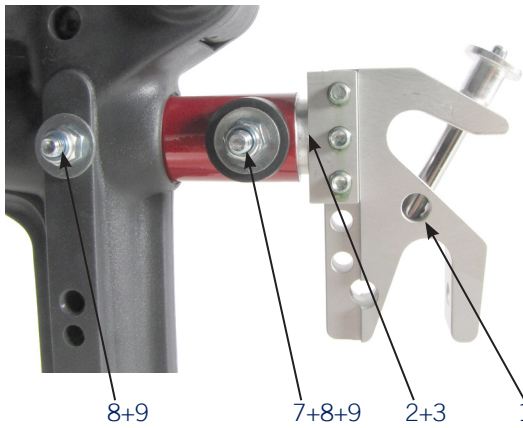


2

linke Seite außen



rechte Seite innen



Montageanweisung:

untere Aufnahmestange in das 2. Loch von unten am mobilino montieren

Anbau nur bei AAT möglich

Reduzierhülse anfertigen

Aufnahmestangen

		obere Aufnahmestange	untere Aufnahmestange
SB:			
SB:			
SB:	37	380	380
SB:	40	410	410
SB:	43	440	440
SB:	46	470	470
SB:	49	500	500
SB:	52	530	530
SB:			
SB:			
SB:			
SB:			
SB:			

2 St. Stelling DIN 705 A14 für obere Aufnahme
2 St. Gewindestift M6x8 für Stelling
4 St. Sicherungsring DIN 471 14x1



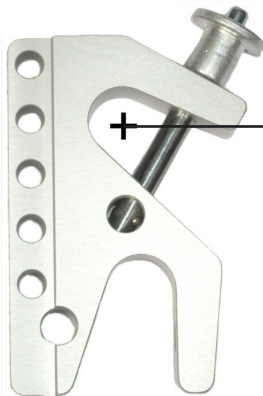
Achtung! Der Anbau darf nur durch vom Hersteller autorisierte Fachkräfte erfolgen.



Wichtiger Montagehinweis für Kippstützen! Eventuell vorhandene Ankipprohre müssen soweit gekürzt werden, dass die Kippstützen frei durchschwingen können.



Achtung! Im Falle einer Anpassung der Griffneigung, den Neigungsquader mit einem Anzugsmoment von 25 Nm fixieren.



Achtung

Montagemass zwischen 400 und 410 mm einhalten, gemessen mit montierten Rädern

Boden

5

Notizen

6

Notizen

7

Ihre Ansprechpartner:

AAT-Anbau-Team · Tel.: +49.(0) 74 31.12 95-555 · anbau@aat-online.de

Datum: 06.07.2015

Version: 1

Kommissioniert von:



AAT Alber Antriebstechnik GmbH · www.aat-online.de · info@aat-online.de
Ehstetter Weg 11 · 72458 Albstadt · Tel.: +49.(0) 74 31.12 95-0 · Fax: 12 95-35