

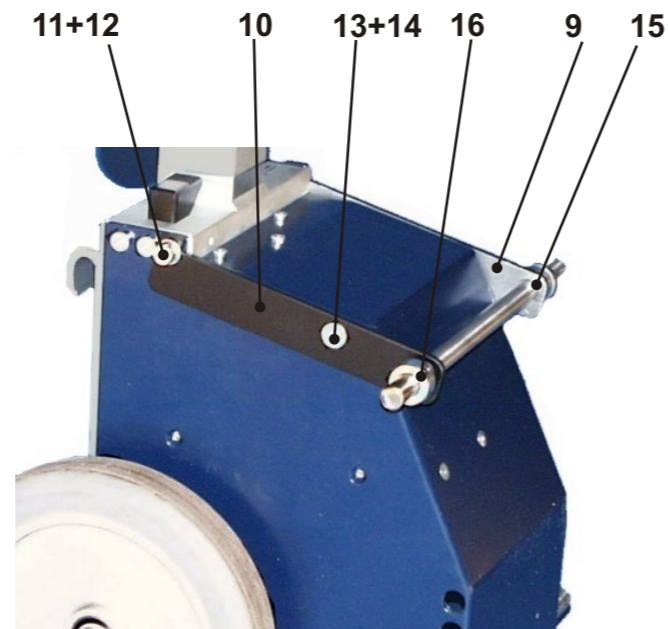
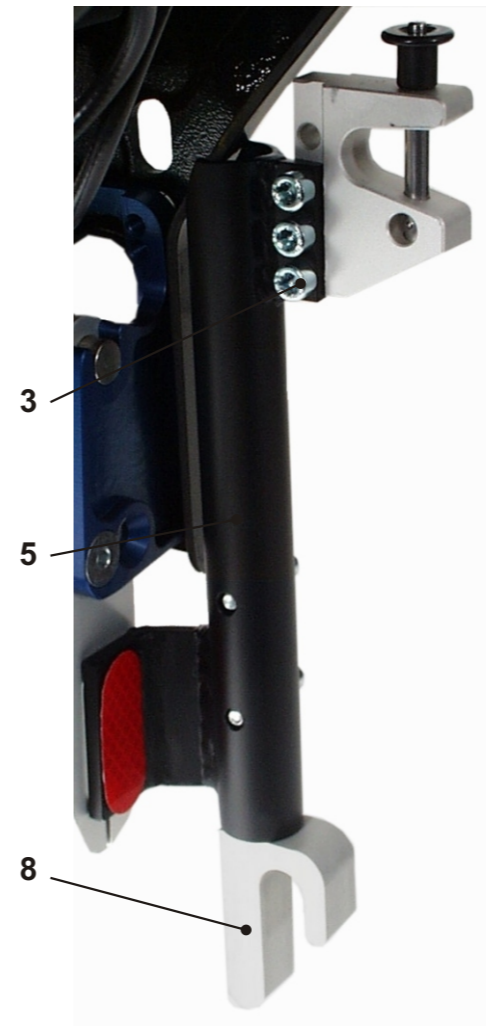
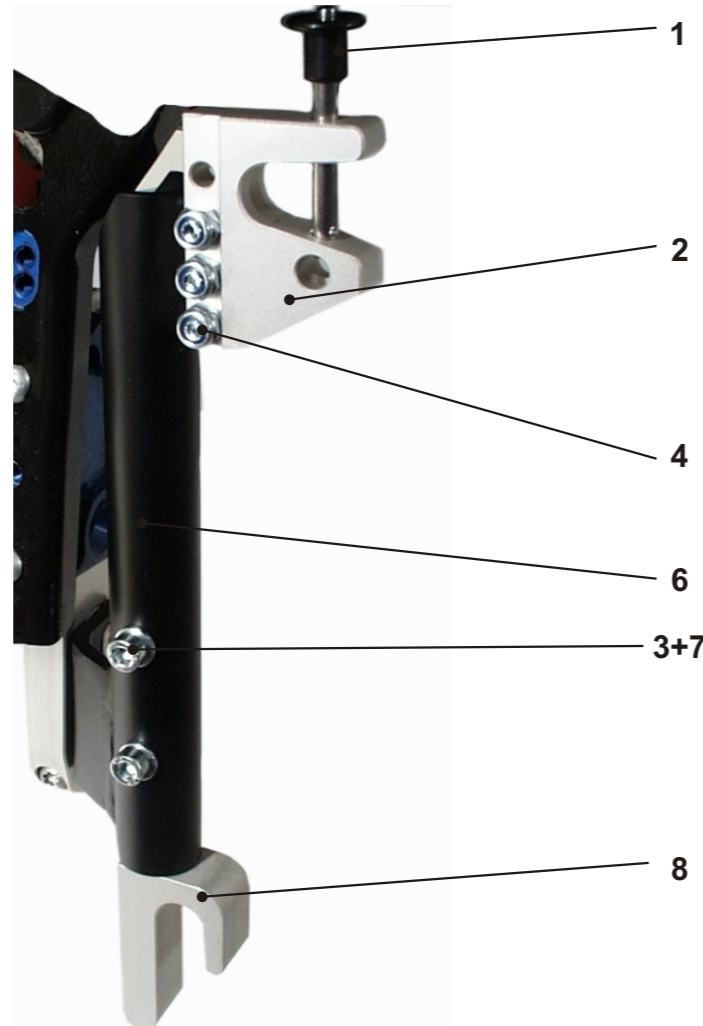


AAT Alber Antriebstechnik GmbH

Ehestetter Weg 11 Tel.: 07431/1295-0
 D-72458 Albstadt Fax: 07431/1295-35
 www.aat-online.de E-mail: info@aat-online.de

linke Seite, Ansicht von außen

rechte Seite, Ansicht von innen



Anbauanleitung s-max

Artikel-Nr.: 380046

Rollstuhl: Sopur, Youngster 842TS
 SB 24, 26, 28, 30, 32, 34, 36, 38

Pos	Art.-Nr.	Bezeichnung	St.
1	000099	Kugelsperbolzen (Nutzlänge 33.0 mm)	2
2	001258	Grundplatte schmal	2
3	000739	Zylinderschrauben m. l.sechsk. DIN912 M6x25 - 8.8	10
4	000301	Sechskantmutter - 8 DIN 985 M6 - 8 (selbtsichernd)	6
5	001360	Halterung rechts (Schw eißteil)	1
6	001359	Halterung links (Schw eißteil)	1
7	000245	Scheiben - Stahl DIN 125 - A6.4	4
8	001259	Aufnahme unten	2
9	001257	Platte Aufnahmebolzen links	1
10	001264	Platte Aufnahmebolzen rechts	1
11	001256	Aufnahmew elle mit Gew inde	1
12	000571	Linsenschraube m. Innensechskant ISO 7380 M8x16 - 10.2	2
13	000079	Senkschrauben mit Innensechskant DIN 7991 M8x20 - 8.8	2
14	000395	Sechskantmutter DIN 985 M8 (selbtsichernd)	2
15	000158	Sicherungsring DIN 471 Ø 14x1,0	2
16	000164	Stellringe - Stahl DIN 705 Ø 14mm	2



ACHTUNG! Im Falle einer Anpassung der Griffneigung, den Neigungsquader mit einem Anzugsmoment von **35 Nm** fixieren.



Montageanweisung:			
Untere Aufnahmestange in das 4. Loch von unten am S-max montieren.			
Ankipprohre auf mm kürzen			
Aufnahmestangen:			
		obere Aufnahmestange	untere Aufnahmestange
SB:	24	310	310
SB:	26	330	330
SB:	28	350	350
SB:	30	370	370
SB:	32	390	390
SB:	34	410	410
SB:	36	430	430
SB:			

2 St. Stellring DIN 705 A14 für obere Aufnahmestange
 2 St. Gewindestift M6x8 für Stellring
 4 St. Sicherungsring DIN 471 14x1



Wichtiger Montagehinweis für Kippstützen
 Eventuell vorhandene Ankipprohre müssen soweit gekürzt werden, dass die Kippstützen frei durchschwingen können.



ACHTUNG! Der Anbau darf nur durch vom Hersteller autorisierte Fachkräfte erfolgen.

Bei technischen Rückfragen Tel. 07431/1295-555