

ANBAUANLEITUNG

Artikel-Nr.: 380720



Sorg Tilty Vario mit/ohne Trommelbremse

Sitzbreite: 28 - 36 Bolzenvorverlegung

s-max

www.aat-online.de



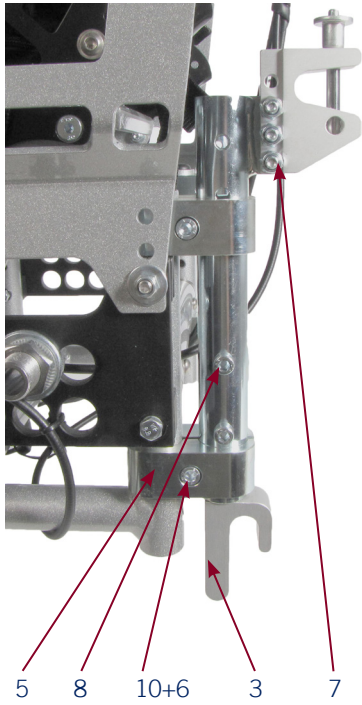
Ideen bewegen mehr

Stückliste Zusatzteile

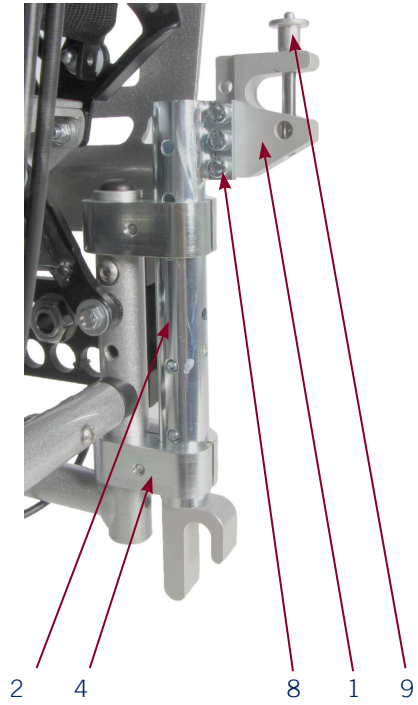
Pos	Teil	Bezeichnung 1	Bezeichnung 2	Anzl
1	001258	Grundplatte schmal		2
2	000710	Halterung	Schweißteil	2
3	001259	Aufnahme unten		2
4	001795	Verbindungsklemme		4
5	001796	Verbindungsklemme		4
6	000003	Sicherungsscheibe S (Schnorr)	Ø 6.0	4
7	000301	Sechskantmutter mit Klemmteil	DIN 985-M6-8	6
8	000739	Zylinderschraube mit ISK	DIN 912-M6x25-8.8	10
9	000099	Kugelsperbolzen	Nutzlänge 33.0 mm	2
10	001442	Zylinderschraube mit ISK	DIN 912-M6x30-8.8	4

2

linke Seite außen



rechte Seite innen



Stückliste Bolzenverlegung

Pos	Teil	Bezeichnung 1	Bezeichnung 2	Anz
11	001256	Aufnahmewelle mit Gewinde	Sopor Youngster	1
12	001264	Platte	Aufnahmebolzen rechts	1
13	000571	Linsenschraube mit ISK	DIN 7380-M8x16- 10.9	2
14	000079	Senkschraube mit ISK	DIN 7991-M8x20- 8.8	2
15	001257	Platte	Aufnahmebolzen links	1
16	000158	Sicherungsring	DIN 471-A14x1	2
17	000164	Stellring mit Gewindestift	DIN 705-A14	2

Bolzenvorverlegung



Montageanweisung:

untere Aufnahmestange in das 4. Loch von unten am s-max montieren

Aufnahmestangen

		obere Aufnahmestange	untere Aufnahmestange
SB:			
SB:			
SB:	28	340	340
SB:	30	360	360
SB:	32	380	380
SB:	34	400	400
SB:	36	420	420
SB:			
SB:			
SB:			
SB:			
SB:			
SB:			

2 St. Stelling DIN 705 A14 für obere Aufnahme
2 St. Gewindestift M6x8 für Stelling
4 St. Sicherungsring DIN 471 14x1

Sofern nichts anderes angegeben sind Schraubverbindungen mit Festigkeitsklasse 8.8 oder höher wie folgt anzuziehen.

Gewindegröße	Drehmoment in Nm
M3	1,1
M4	3
M5	5
M6	10
M8	25
Adapterhülsen	
M16x1	30



Achtung! Der Anbau darf nur durch vom Hersteller autorisierte Fachkräfte erfolgen.



Wichtiger Montagehinweis für Kippstützen! Eventuell vorhandene Ankipprohre müssen soweit gekürzt werden, dass die Kippstützen frei durchschwingen können.

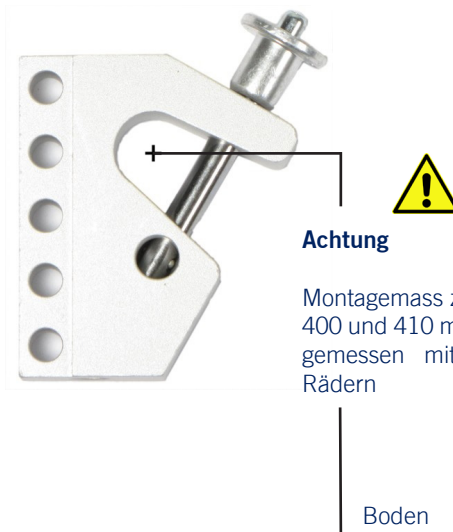


Achtung! Im Falle einer Anpassung der Griffneigung, den Neigungsquader mit einem Anzugsmoment von 45 Nm fixieren.



Sicherung Schraubverbindungen!

Alle Schraubverbindungen ohne Sicherungsscheibe sind mit Schraubensicherungen zu versehen.



7

Notizen

8

Notizen

9

Notizen

10

Notizen

11

Ihre Ansprechpartner:

AAT-Anbau-Team · Tel.: +49.(0) 74 31.12 95-555 · anbau@aat-online.de

Datum: 15.07.2014

Version: 1

Kommissioniert von:



AAT Alber Antriebstechnik GmbH · www.aat-online.de · info@aat-online.de
Ehestetter Weg 11 · 72458 Albstadt · Tel.: +49.(0) 74 31.12 95-0 · Fax: 12 95-35